



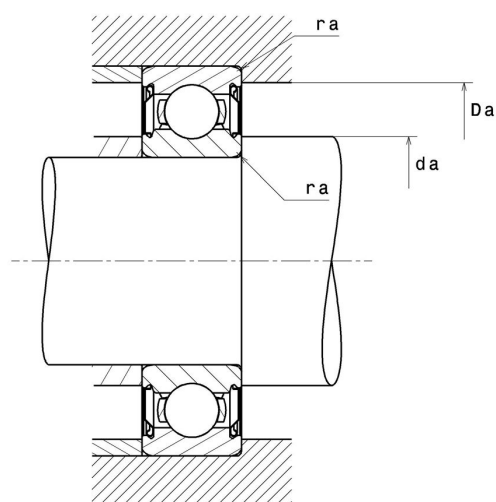
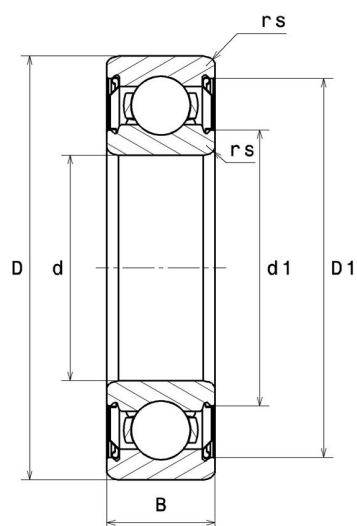
Technische Daten

6204.FT150.ZZ

Einreihige Rillenkugellager

Einreihiges Rillenkugellager TOPLINE, Radialkontakt, Stahlblechkäfig, Deckscheiben beidseitig, für Anwendungen bis + 150°C

Anzeigen



Technische Eigenschaften

d	20 mm
D	47 mm
B	14 mm
d1	25,9 mm
D1	41,4 mm
rs min	1 mm
Radiallagerluftklasse	C3
Masse	0,11 kg
Marke	SNR

Produktleistung

Dynamische Tragzahl, C	12,6 kN
Statische Tragzahl, C0	6,6 kN
Ermüdungsgrenzbelastung, Cu	0,3 kN
f0	13,1
Nref	16.000 Tr/min
Nlim	15.000 Tr/min
Min Betriebstemperatur, Tmin	-20 °C
Max Betriebstemperatur, Tmax	150 °C
Käfig charakteristische Frequenz, FTF	0,38 Hz
Wälzkörper charakteristische Frequenz, BPFO	3,98 Hz
Außenring charakteristische Frequenz, BPFO	3,05 Hz
Innenring charakteristische Frequenz, BPFI	4,95 Hz

Definitionsempfehlungen der Umgebungsteile

da min	25 mm
da max	25,9 mm
Ce min	0 mm
Da max	42 mm
ra max	1 mm