



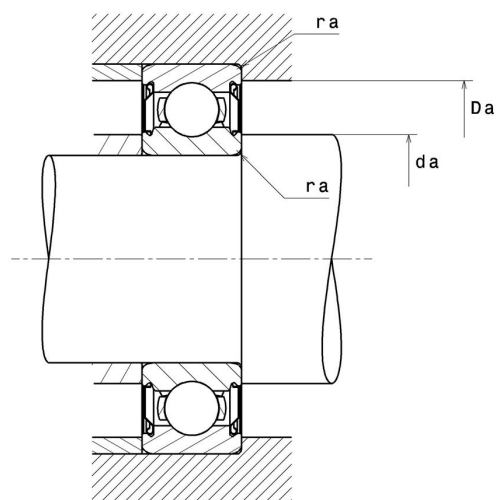
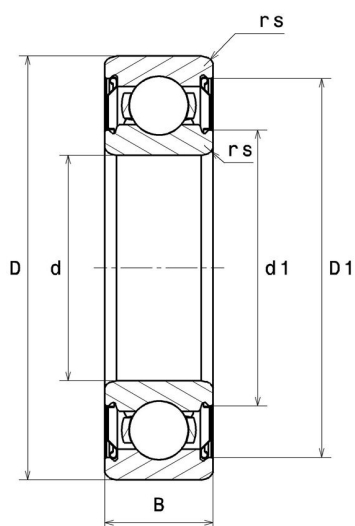
## Technische Daten

### 6204.F604

Einreihige Rillenkugellager

Einreihiges Rillenkugellager TOPLINE, Radialkontakt, Stahlblechkäfig, Deckscheiben beidseitig, für Anwendungen bis + 350°C

## Anzeigen



## Technische Eigenschaften

<b>d</b>	20 mm
<b>D</b>	47 mm
<b>B</b>	14 mm
<b>d1</b>	25,9 mm
<b>D1</b>	41,4 mm
<b>rs min</b>	1 mm
<b>Radiallagerluftklasse</b>	> C5
<b>Masse</b>	0,1 kg
<b>Marke</b>	SNR

## Produktleistung

<b>Dynamische Tragzahl, C</b>	0,01 kN
<b>Statische Tragzahl, C0</b>	0,01 kN
<b>Ermüdungsgrenzbelastung, Cu</b>	0 kN
<b>f0</b>	13,1
<b>Nlim</b>	130 Tr/min
<b>Min Betriebstemperatur, Tmin</b>	-30 °C
<b>Max Betriebstemperatur, Tmax</b>	350 °C
<b>Käfig charakteristische Frequenz, FTF</b>	0,38 Hz
<b>Wälzkörper charakteristische Frequenz, BPFO</b>	3,98 Hz
<b>Außenring charakteristische Frequenz, BPFO</b>	3,05 Hz
<b>Innenring charakteristische Frequenz, BPFI</b>	4,95 Hz

## Definitionsempfehlungen der Umgebungsteile

<b>da min</b>	25 mm
<b>Ce min</b>	0 mm
<b>Da max</b>	42 mm
<b>ra max</b>	1 mm

## Berechnungskoeffizienten

### Dynamisch äquivalente Belastung

$$P = X \cdot Fr + Y \cdot Fa$$

$\frac{f_0 F_a}{C_0}$	e	Fa / Fr ≤ e		Fa / Fr > e	
		X	Y	X	Y
0.172	0.19	1	0	0.56	2.3
0.345	0.22				1.99
0.689	0.26				1.71
1.03	0.28				1.55
1.38	0.3				1.45
2.07	0.34				1.31
3.45	0.38				1.15
5.17	0.42				1.04
6.89	0.44				1

### Statisch äquivalente Belastung

$$P_0 = X_0 \cdot Fr + Y_0 \cdot Fa$$

$X_0$	$Y_0$
0.6	0.5

### Für Einzellager und DT-Anordnung :

Wenn  $P_0 < Fr$ , dann  $P_0 = Fr$