



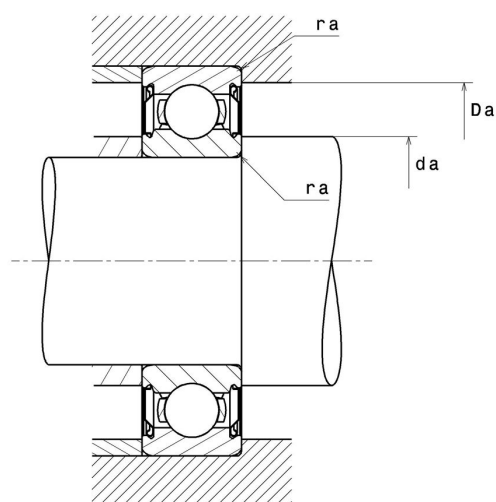
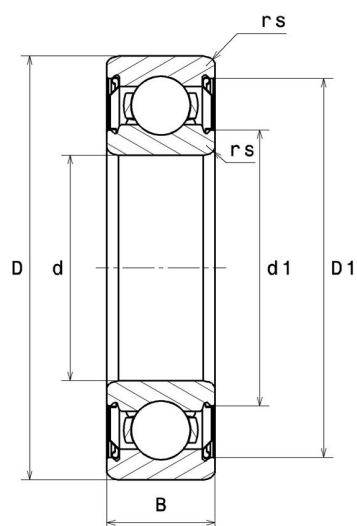
Technische Daten

6201.HT200.ZZ

Einreihige Rillenkugellager

Einreihiges Rillenkugellager TOPLINE, Radialkontakt, Stahlblechkäfig, Deckscheiben beidseitig, für Anwendungen bis + 200°C

Anzeigen



Technische Eigenschaften

| | |
|------------------------------|---------|
| d | 12 mm |
| D | 32 mm |
| B | 10 mm |
| d1 | 18,3 mm |
| D1 | 27,9 mm |
| rs min | 0,6 mm |
| Radiallagerluftklasse | C4 |
| Masse | 0,04 kg |
| Marke | SNR |

Produktleistung

| | |
|--|---------------|
| Dynamische Tragzahl, C | 6,8 kN |
| Statische Tragzahl, C0 | 3,1 kN |
| Ermüdungsgrenzbelastung, Cu | 0,14 kN |
| f0 | 12,2 |
| Nref | 22.000 Tr/min |
| Nlim | 11.000 Tr/min |
| Min Betriebstemperatur, Tmin | -20 °C |
| Max Betriebstemperatur, Tmax | 200 °C |
| Käfig charakteristische Frequenz, FTF | 0,36 Hz |
| Wälzkörper charakteristische Frequenz, BPFO | 3,39 Hz |
| Außenring charakteristische Frequenz, BPFO | 2,54 Hz |
| Innenring charakteristische Frequenz, BPFI | 4,46 Hz |

Definitionsempfehlungen der Umgebungsteile

| | |
|---------------|---------|
| da min | 16 mm |
| da max | 18,3 mm |
| Ce min | 0 mm |
| Da max | 28 mm |
| ra max | 0,6 mm |