



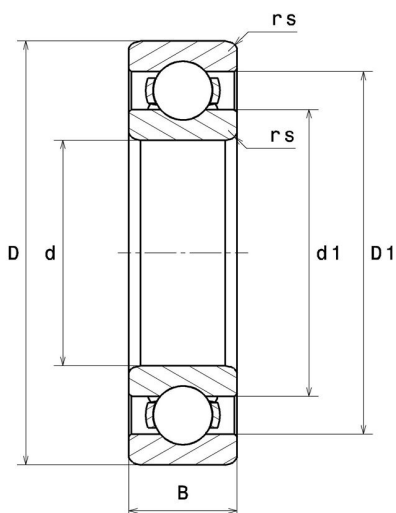
## Technische Daten

**609**

Einreihige Rillenkugellager

Einreihiges Rillenkugellager, Radialkontakt, Stahlblechkäfig, offen

### Anzeigen



### Technische Eigenschaften

<b>d</b>	9 mm
<b>D</b>	24 mm
<b>B</b>	7 mm
<b>d1</b>	12,8 mm
<b>D1</b>	20,3 mm
<b>rs min</b>	0,3 mm
<b>Radiallagerluftklasse</b>	CN
<b>Masse</b>	0,01 kg
<b>Marke</b>	SNR

## Produktleistung

<b>Dynamische Tragzahl, C</b>	3,2 kN
<b>Statische Tragzahl, C0</b>	1,41 kN
<b>Ermüdungsgrenzbelastung, Cu</b>	0,1 kN
<b>f0</b>	12,8
<b>Nref</b>	28.000 Tr/min
<b>Nlim</b>	56.000 Tr/min
<b>Min Betriebstemperatur, Tmin</b>	-40 °C
<b>Max Betriebstemperatur, Tmax</b>	120 °C
<b>Käfig charakteristische Frequenz, FTF</b>	0,38 Hz
<b>Wälzkörper charakteristische Frequenz, BPFO</b>	3,78 Hz
<b>Außenring charakteristische Frequenz, BPFO</b>	2,63 Hz
<b>Innenring charakteristische Frequenz, BPFI</b>	4,37 Hz

## Definitionsempfehlungen der Umgebungsteile

<b>da min</b>	11 mm
<b>da max</b>	12,8 mm
<b>Ce min</b>	0 mm
<b>Da max</b>	22 mm
<b>ra max</b>	0,3 mm