



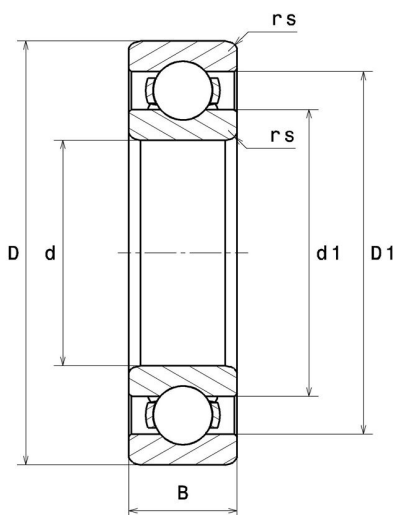
Technische Daten

6018.C3

Einreihige Rillenkugellager

Einreihiges Rillenkugellager, Radialkontakt, Stahlblechkäfig, offen

Anzeigen



Technische Eigenschaften

d	90 mm
D	140 mm
B	24 mm
d1	101,3 mm
D1	129,1 mm
rs min	1,5 mm
Radiallagerluftklasse	C3
Masse	1,18 kg
Marke	SNR

Produktleistung

Dynamische Tragzahl, C	57,5 kN
Statische Tragzahl, C0	49,8 kN
Ermüdungsgrenzbelastung, Cu	2,11 kN
f0	15,6
Nref	5.600 Tr/min
Nlim	7.800 Tr/min
Min Betriebstemperatur, Tmin	-40 °C
Max Betriebstemperatur, Tmax	120 °C
Käfig charakteristische Frequenz, FTF	0,43 Hz
Wälzkörper charakteristische Frequenz, BPFO	7,49 Hz
Außenring charakteristische Frequenz, BPFO	6,08 Hz
Innenring charakteristische Frequenz, BPFI	7,92 Hz

Definitionsempfehlungen der Umgebungsteile

da min	98 mm
Ce min	0 mm
Da max	132 mm
ra max	1,5 mm

Berechnungskoeffizienten

Dynamisch äquivalente Belastung

$$P = X \cdot Fr + Y \cdot Fa$$

$\frac{f_0 F_a}{C_0}$	e	Fa / Fr ≤ e		Fa / Fr > e	
		X	Y	X	Y
0.172	0.19	1	0	0.56	2.3
0.345	0.22				1.99
0.689	0.26				1.71
1.03	0.28				1.55
1.38	0.3				1.45
2.07	0.34				1.31
3.45	0.38				1.15
5.17	0.42				1.04
6.89	0.44				1

Statisch äquivalente Belastung

$$P_0 = X_0 \cdot Fr + Y_0 \cdot Fa$$

X ₀	Y ₀
0.6	0.5

Für Einzellager und DT-Anordnung :

Wenn $P_0 < Fr$, dann $P_0 = Fr$