



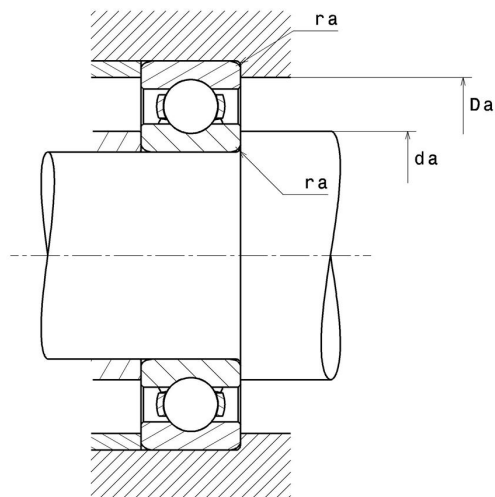
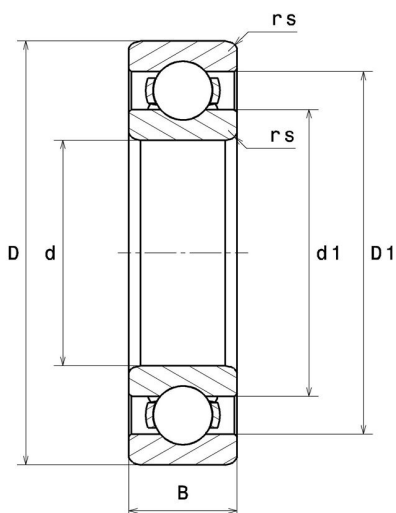
Technische Daten

6018

Einreihige Rillenkugellager

Einreihiges Rillenkugellager, Radialkontakt, Stahlblechkäfig, offen

Anzeigen



Technische Eigenschaften

d	90 mm
D	140 mm
B	24 mm
d1	101,3 mm
D1	129,1 mm
rs min	1,5 mm
Radiallagerluftklasse	CN
Masse	1,18 kg
Marke	SNR

Produktleistung

Dynamische Tragzahl, C	57,5 kN
Statische Tragzahl, C0	49,8 kN
Ermüdungsgrenzbelastung, Cu	2,11 kN
f0	15,6
Nref	5.600 Tr/min
Nlim	7.800 Tr/min
Min Betriebstemperatur, Tmin	-40 °C
Max Betriebstemperatur, Tmax	120 °C
Käfig charakteristische Frequenz, FTF	0,43 Hz
Wälzkörper charakteristische Frequenz, BPFO	7,49 Hz
Außenring charakteristische Frequenz, BPFO	6,08 Hz
Innenring charakteristische Frequenz, BPFI	7,92 Hz

Definitionsempfehlungen der Umgebungsteile

da min	98 mm
da max	0 mm
Ce min	0 mm
Da max	132 mm
ra max	1,5 mm