



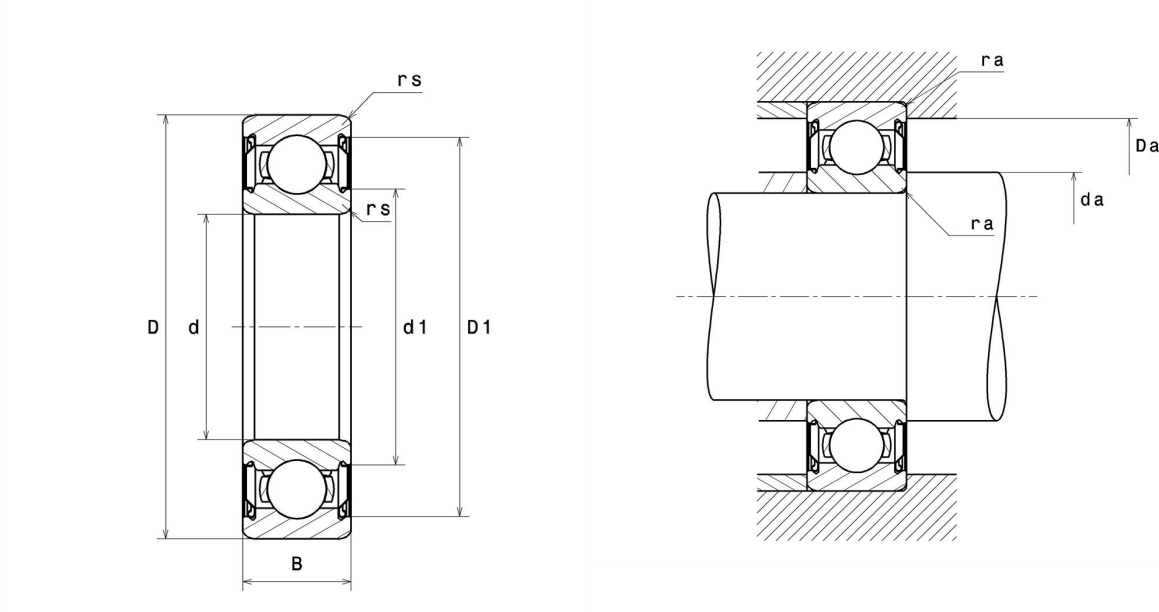
Technische Daten

6017.ZZC3

Einreihige Rillenkugellager

Einreihiges Rillenkugellager, Radialkontakt, Stahlblechkäfig, Deckscheiben beidseitig

Anzeigen



Technische Eigenschaften

d	85 mm
D	130 mm
B	22 mm
d1	95,4 mm
D1	119,8 mm
rs min	1,1 mm
Radiallagerluftklasse	C3
Masse	0,9 kg
Marke	SNR

Produktleistung

Dynamische Tragzahl, C	48,9 kN
Statische Tragzahl, C0	43,1 kN
Ermüdungsgrenzbelastung, Cu	1,89 kN
f0	15,8
Nref	5.800 Tr/min
Nlim	6.700 Tr/min
Min Betriebstemperatur, Tmin	-25 °C
Max Betriebstemperatur, Tmax	120 °C
Käfig charakteristische Frequenz, FTF	0,44 Hz
Wälzkörper charakteristische Frequenz, BPFO	7,84 Hz
Außenring charakteristische Frequenz, BPFO	6,56 Hz
Innenring charakteristische Frequenz, BPFI	8,44 Hz

Definitionsempfehlungen der Umgebungsteile

da min	91,5 mm
da max	95,4 mm
Ce min	0 mm
Da max	123,5 mm
ra max	1 mm