



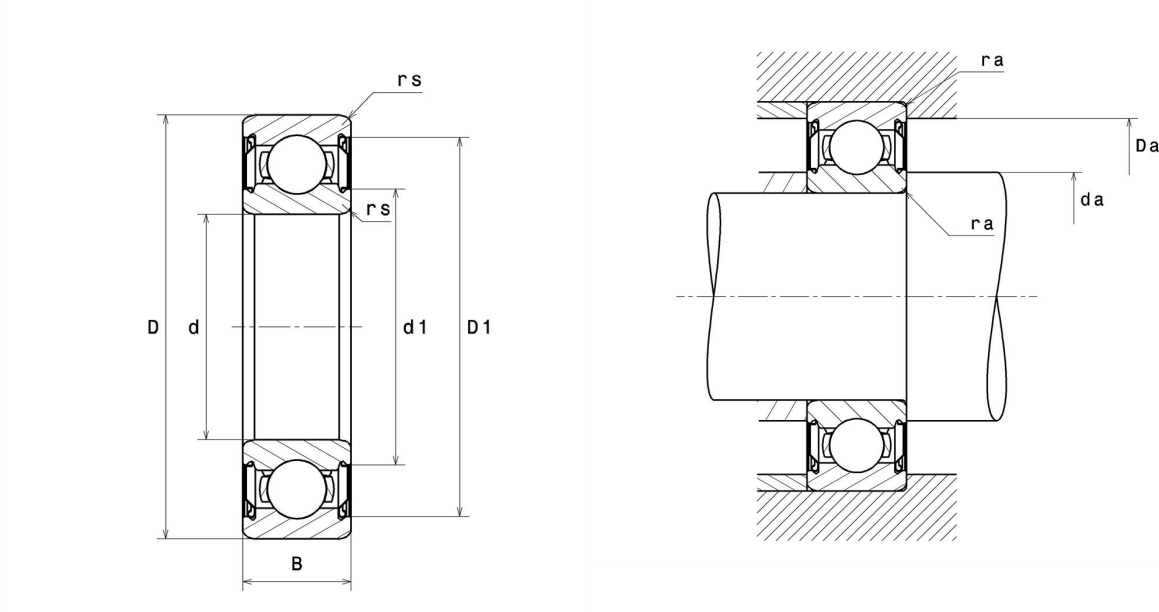
## Technische Daten

### 6016.ZZC3

Einreihige Rillenkugellager

Einreihiges Rillenkugellager, Radialkontakt, Stahlblechkäfig, Deckscheiben beidseitig

## Anzeigen



## Technische Eigenschaften

<b>d</b>	80 mm
<b>D</b>	125 mm
<b>B</b>	22 mm
<b>d1</b>	89,3 mm
<b>D1</b>	115,3 mm
<b>rs min</b>	1,1 mm
<b>Radiallagerluftklasse</b>	C3
<b>Masse</b>	0,87 kg
<b>Marke</b>	SNR

## Produktleistung

<b>Dynamische Tragzahl, C</b>	47,1 kN
<b>Statische Tragzahl, C0</b>	39,8 kN
<b>Ermüdungsgrenzbelastung, Cu</b>	1,79 kN
<b>f0</b>	15,6
<b>Nref</b>	6.100 Tr/min
<b>Nlim</b>	7.000 Tr/min
<b>Min Betriebstemperatur, Tmin</b>	-25 °C
<b>Max Betriebstemperatur, Tmax</b>	120 °C
<b>Käfig charakteristische Frequenz, FTF</b>	0,43 Hz
<b>Wälzkörper charakteristische Frequenz, BPFO</b>	7,46 Hz
<b>Außenring charakteristische Frequenz, BPFO</b>	6,08 Hz
<b>Innenring charakteristische Frequenz, BPFI</b>	7,92 Hz

## Definitionsempfehlungen der Umgebungsteile

<b>da min</b>	86,5 mm
<b>da max</b>	89,3 mm
<b>Ce min</b>	0 mm
<b>Da max</b>	118,5 mm
<b>ra max</b>	1 mm