



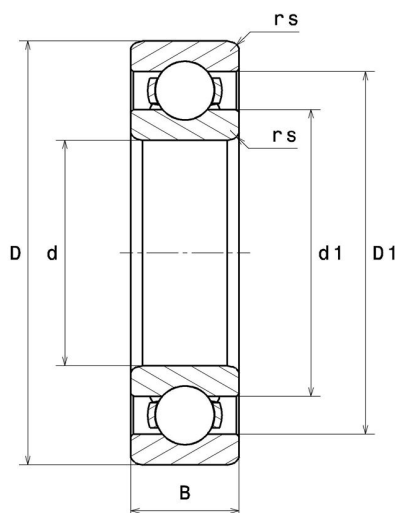
Technische Daten

6015.C3

Einreihige Rillenkugellager

Einreihiges Rillenkugellager, Radialkontakt, Stahlblechkäfig, offen

Anzeigen



Technische Eigenschaften

d	75 mm
D	115 mm
B	20 mm
d1	83,5 mm
D1	105,8 mm
rs min	1,1 mm
Radiallagerluftklasse	C3
Masse	0,64 kg
Marke	SNR

Produktleistung

Dynamische Tragzahl, C	38,4 kN
Statische Tragzahl, C0	33,6 kN
Ermüdungsgrenzbelastung, Cu	1,53 kN
f0	15,8
Nref	6.400 Tr/min
Nlim	9.400 Tr/min
Min Betriebstemperatur, Tmin	-40 °C
Max Betriebstemperatur, Tmax	120 °C
Käfig charakteristische Frequenz, FTF	0,44 Hz
Wälzkörper charakteristische Frequenz, BPFO	7,85 Hz
Außenring charakteristische Frequenz, BPFO	6,56 Hz
Innenring charakteristische Frequenz, BPFI	8,44 Hz

Definitionsempfehlungen der Umgebungsteile

da min	81,5 mm
Ce min	0 mm
Da max	108,5 mm
ra max	1 mm

Berechnungskoeffizienten

Dynamisch äquivalente Belastung

$$P = X \cdot Fr + Y \cdot Fa$$

$\frac{f_0 F_a}{C_0}$	e	Fa / Fr ≤ e		Fa / Fr > e	
		X	Y	X	Y
0.172	0.19	1	0	0.56	2.3
0.345	0.22				1.99
0.689	0.26				1.71
1.03	0.28				1.55
1.38	0.3				1.45
2.07	0.34				1.31
3.45	0.38				1.15
5.17	0.42				1.04
6.89	0.44				1

Statisch äquivalente Belastung

$$P_0 = X_0 \cdot Fr + Y_0 \cdot Fa$$

X ₀	Y ₀
0.6	0.5

Für Einzellager und DT-Anordnung :

Wenn $P_0 < Fr$, dann $P_0 = Fr$