



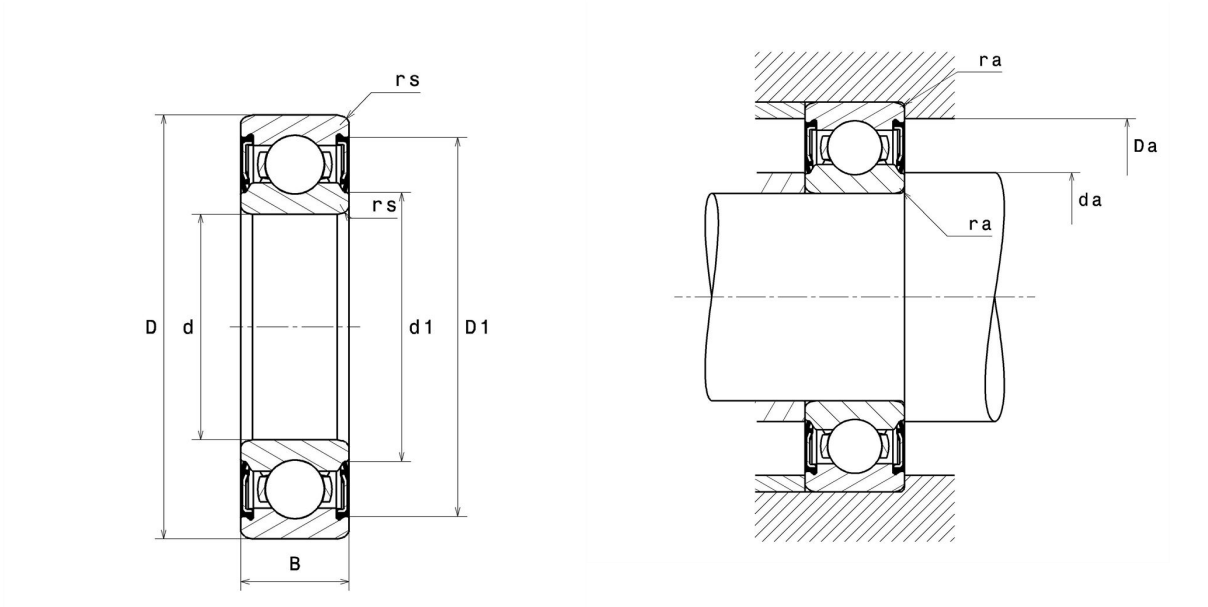
Technische Daten

6010.FT150

Einreihige Rillenkugellager

Einreihiges Rillenkugellager TOPLINE, Radialkontakt, Stahlblechkäfig, Viton Dichtungen beidseitig, für Anwendungen bis + 150°C

Anzeigen



Technische Eigenschaften

d	50 mm
D	80 mm
B	16 mm
d1	59,7 mm
D1	74,4 mm
rs min	1 mm
Radiallagerluftklasse	C3
Masse	0,27 kg
Marke	SNR

Produktleistung

Dynamische Tragzahl, C	21,1 kN
Statische Tragzahl, C0	16,6 kN
Ermüdungsgrenzbelastung, Cu	0,9 kN
f0	15,6
Nlim	4.800 Tr/min
Min Betriebstemperatur, Tmin	-20 °C
Max Betriebstemperatur, Tmax	150 °C
Käfig charakteristische Frequenz, FTF	0,43 Hz
Wälzkörper charakteristische Frequenz, BPFO	7,37 Hz
Außenring charakteristische Frequenz, BPFO	6,07 Hz
Innenring charakteristische Frequenz, BPFI	7,93 Hz

Definitionsempfehlungen der Umgebungsteile

da min	55 mm
da max	59,7 mm
Ce min	0 mm
Da max	75 mm
ra max	1 mm

Berechnungskoeffizienten

Dynamisch äquivalente Belastung

$$P = X \cdot Fr + Y \cdot Fa$$

$\frac{f_0 F_a}{C_0}$	e	Fa / Fr ≤ e		Fa / Fr > e	
		X	Y	X	Y
0.172	0.19	1	0	0.56	2.3
0.345	0.22				1.99
0.689	0.26				1.71
1.03	0.28				1.55
1.38	0.3				1.45
2.07	0.34				1.31
3.45	0.38				1.15
5.17	0.42				1.04
6.89	0.44				1

Statisch äquivalente Belastung

$$P_0 = X_0 \cdot Fr + Y_0 \cdot Fa$$

X ₀	Y ₀
0.6	0.5

Für Einzellager und DT-Anordnung :

Wenn $P_0 < Fr$, dann $P_0 = Fr$