

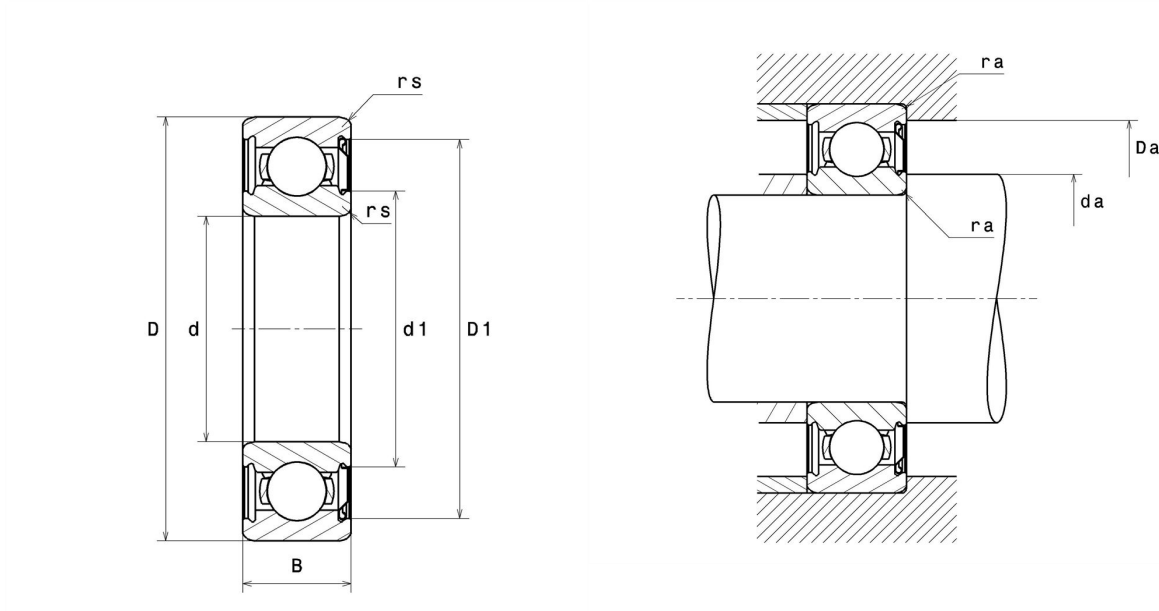
## Technische Daten

### 6009.Z

Einreihige Rillenkugellager

Einreihiges Rillenkugellager, Radialkontakt, Stahlblechkäfig, Deckscheibe einseitig

## Anzeigen



## Technische Eigenschaften

<b>d</b>	45 mm
<b>D</b>	75 mm
<b>B</b>	16 mm
<b>d1</b>	52,5 mm
<b>D1</b>	68,1 mm
<b>rs min</b>	1 mm
<b>Radiallagerluftklasse</b>	CN
<b>Masse</b>	0,21 kg
<b>Marke</b>	SNR

## Produktleistung

<b>Dynamische Tragzahl, C</b>	20,6 kN
<b>Statische Tragzahl, C0</b>	14,7 kN
<b>Ermüdungsgrenzbelastung, Cu</b>	0,67 kN
<b>f0</b>	15,2
<b>Nref</b>	9.800 Tr/min
<b>Nlim</b>	15.000 Tr/min
<b>Min Betriebstemperatur, Tmin</b>	-40 °C
<b>Max Betriebstemperatur, Tmax</b>	120 °C
<b>Käfig charakteristische Frequenz, FTF</b>	0,42 Hz
<b>Wälzkörper charakteristische Frequenz, BPFO</b>	6,52 Hz
<b>Außenring charakteristische Frequenz, BPFO</b>	5,1 Hz
<b>Innenring charakteristische Frequenz, BPFI</b>	6,9 Hz

## Definitionsempfehlungen der Umgebungsteile

<b>da min</b>	50 mm
<b>da max</b>	52,5 mm
<b>Ce min</b>	0 mm
<b>Da max</b>	70 mm
<b>ra max</b>	1 mm