

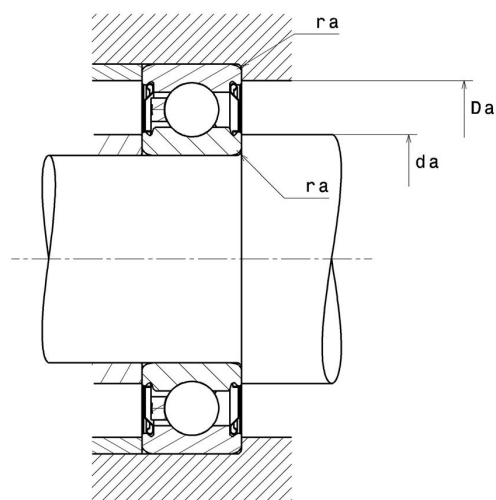
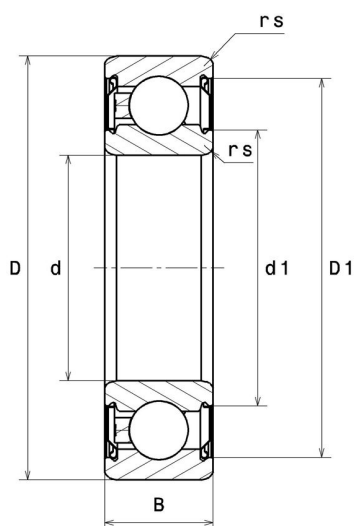
Technische Daten

6009.HVZZ

Einreihige Rillenkugellager

Einreihiges Rillenkugellager TOPLINE, Radialkontakt, Polyamidkäfig, Deckscheiben beidseitig, für Anwendungen bei hohen Geschwindigkeiten bis zu 700.000 N.dm

Anzeigen



Technische Eigenschaften

d	45 mm
D	75 mm
B	16 mm
d1	54,2 mm
D1	68,4 mm
rs min	1 mm
Radiallagerluftklasse	C3
Masse	0,24 kg
Marke	SNR

Produktleistung

Dynamische Tragzahl, C	20,5 kN
Statische Tragzahl, C0	15,1 kN
Ermüdungsgrenzbelastung, Cu	0,69 kN
f0	15,3
Nref	9.700 Tr/min
Nlim	13.000 Tr/min
Min Betriebstemperatur, Tmin	-20 °C
Max Betriebstemperatur, Tmax	120 °C
Käfig charakteristische Frequenz, FTF	0,43 Hz
Wälzkörper charakteristische Frequenz, BPFO	6,73 Hz
Außenring charakteristische Frequenz, BPFO	5,55 Hz
Innenring charakteristische Frequenz, BPFI	7,45 Hz

Definitionsempfehlungen der Umgebungsteile

da min	50 mm
da max	54,2 mm
Ce min	0 mm
Da max	70 mm
ra max	1 mm

Berechnungskoeffizienten

Dynamisch äquivalente Belastung

$$P = X \cdot Fr + Y \cdot Fa$$

$\frac{f_0 F_a}{C_0}$	e	Fa / Fr ≤ e		Fa / Fr > e	
		X	Y	X	Y
0.172	0.19	1	0	0.56	2.3
0.345	0.22				1.99
0.689	0.26				1.71
1.03	0.28				1.55
1.38	0.3				1.45
2.07	0.34				1.31
3.45	0.38				1.15
5.17	0.42				1.04
6.89	0.44				1

Statisch äquivalente Belastung

$$P_0 = X_0 \cdot Fr + Y_0 \cdot Fa$$

X ₀	Y ₀
0.6	0.5

Für Einzellager und DT-Anordnung :

Wenn $P_0 < Fr$, dann $P_0 = Fr$