



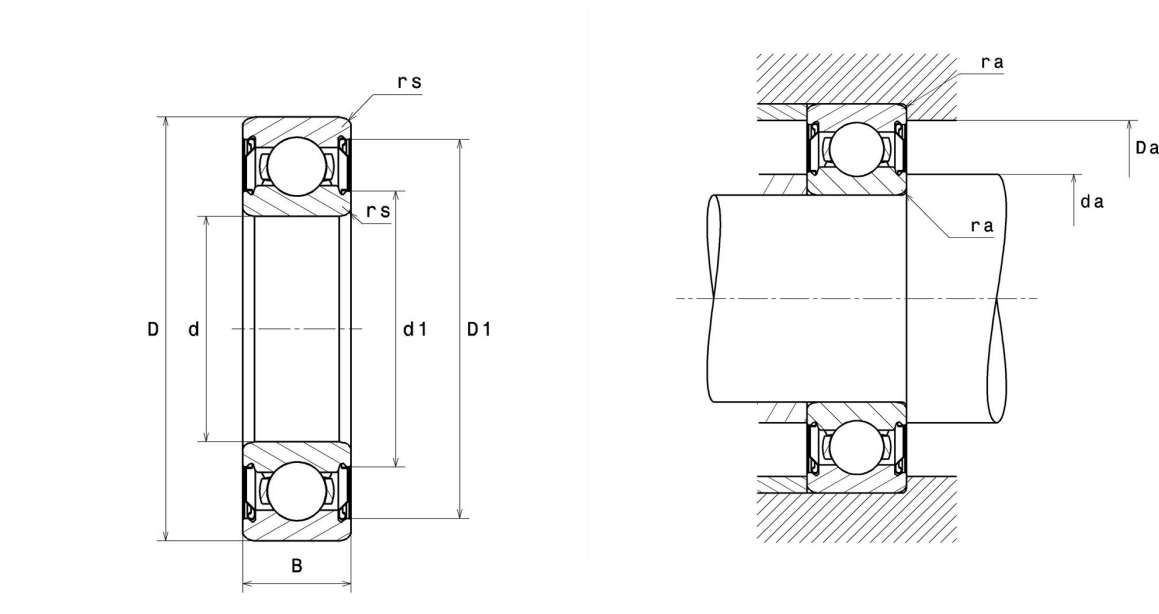
Technische Daten

6008ZZC3

Einreihige Rillenkugellager

Einreihiges Rillenkugellager, Radialkontakt, Stahlblechkäfig, Deckscheiben beidseitig

Anzeigen



Technische Eigenschaften

d	40 mm
D	68 mm
B	15 mm
d1	46,8 mm
D1	61,4 mm
rs min	1 mm
Radiallagerluftklasse	C3
Masse	0,19 kg
Marke	SNR

Produktleistung

Dynamische Tragzahl, C	16,4 kN
Statische Tragzahl, C0	11,5 kN
Ermüdungsgrenzbelastung, Cu	0,52 kN
f0	15,2
Nref	11.000 Tr/min
Nlim	13.000 Tr/min
Min Betriebstemperatur, Tmin	-30 °C
Max Betriebstemperatur, Tmax	120 °C
Käfig charakteristische Frequenz, FTF	0,43 Hz
Wälzkörper charakteristische Frequenz, BPFO	6,66 Hz
Außenring charakteristische Frequenz, BPFO	5,12 Hz
Innenring charakteristische Frequenz, BPFI	6,88 Hz

Definitionsempfehlungen der Umgebungsteile

da min	45 mm
da max	46,8 mm
Ce min	0 mm
Da max	63 mm
ra max	1 mm