



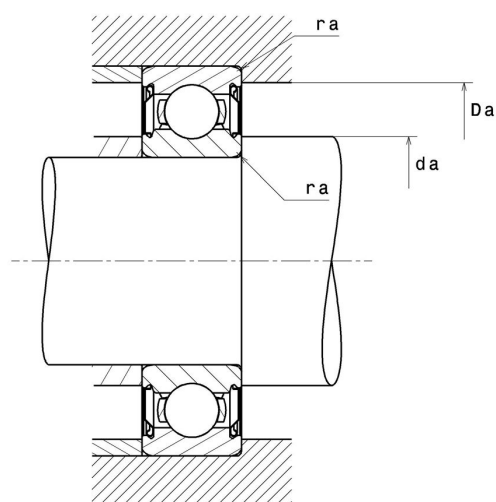
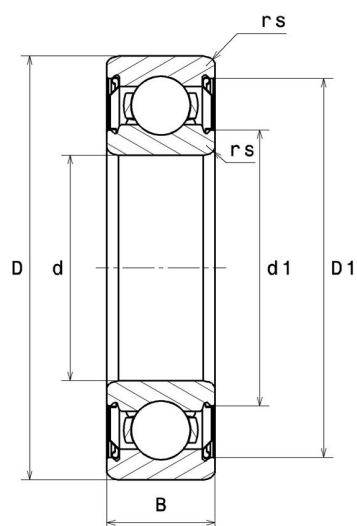
Technische Daten

6006LTZZ

Einreihige Rillenkugellager

Einreihiges Rillenkugellager TOPLINE, Radialkontakt, Stahlblechkäfig, Deckscheiben beidseitig, für Anwendungen bis - 60°C

Anzeigen



Technische Eigenschaften

d	30 mm
D	55 mm
B	13 mm
d1	38,2 mm
D1	49,5 mm
rs min	1 mm
Radiallagerluftklasse	C3
Masse	0,12 kg
Marke	SNR

Produktleistung

Dynamische Tragzahl, C	13 kN
Statische Tragzahl, C0	8,3 kN
Ermüdungsgrenzbelastung, Cu	0,38 kN
f0	14,8
Nref	13.000 Tr/min
Nlim	9.300 Tr/min
Min Betriebstemperatur, Tmin	-40 °C
Max Betriebstemperatur, Tmax	120 °C
Käfig charakteristische Frequenz, FTF	0,42 Hz
Wälzkörper charakteristische Frequenz, BPFO	5,81 Hz
Außenring charakteristische Frequenz, BPFO	4,58 Hz
Innenring charakteristische Frequenz, BPFI	6,42 Hz

Definitionsempfehlungen der Umgebungsteile

da min	35 mm
da max	38,2 mm
Ce min	0 mm
Da max	50 mm
ra max	1 mm