

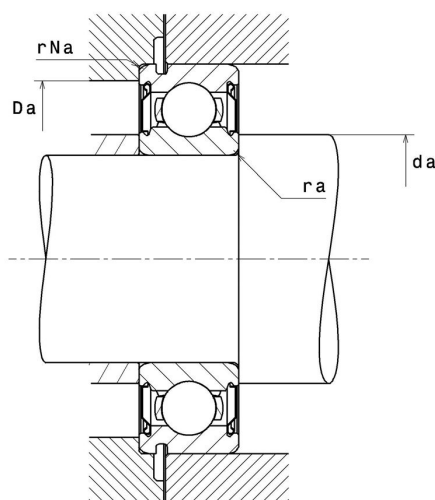
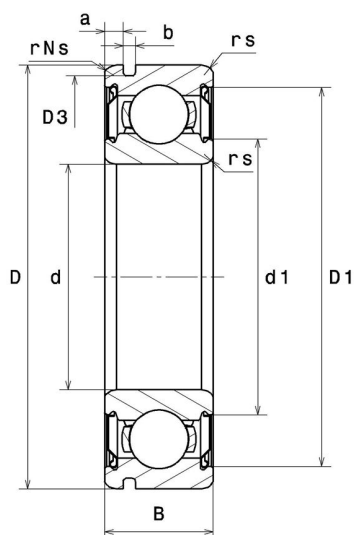
Technische Daten

6002NZZ

Einreihige Rillenkugellager

Einreihiges Rillenkugellager, Radialkontakt, Stahlblechkäfig, Nut für Sicherungsring im Außenring, Deckscheiben beidseitig

Anzeigen



Technische Eigenschaften

d	15 mm
D	32 mm
B	9 mm
d1	20,5 mm
D1	28,8 mm
a min	2,06 mm
a max	1,9 mm
rs min	0,3 mm
rNs min	0,3 mm
D3 max	30,15 mm
b min	1,35 mm
b max	1,65 mm
r0 max	0,4 mm
Radiallagerluftklasse	CN
Masse	0,03 kg
Marke	SNR

Produktleistung

Dynamische Tragzahl, C	5,4 kN
Statische Tragzahl, C0	2,85 kN
Ermüdungsgrenzbelastung, Cu	0,13 kN
f0	13,9
Nref	22.000 Tr/min
Nlim	31.000 Tr/min
Min Betriebstemperatur, Tmin	-30 °C
Max Betriebstemperatur, Tmax	120 °C
Käfig charakteristische Frequenz, FTF	0,4 Hz
Wälzkörper charakteristische Frequenz, BPFO	4,73 Hz
Außenring charakteristische Frequenz, BPFO	3,59 Hz
Innenring charakteristische Frequenz, BPFI	5,41 Hz

Definitionsempfehlungen der Umgebungsteile

da min	17 mm
da max	20,5 mm
Ce min	0 mm
Da max	30 mm
ra max	0,3 mm
rNa max	0,3 mm
Db min	37,5 mm