



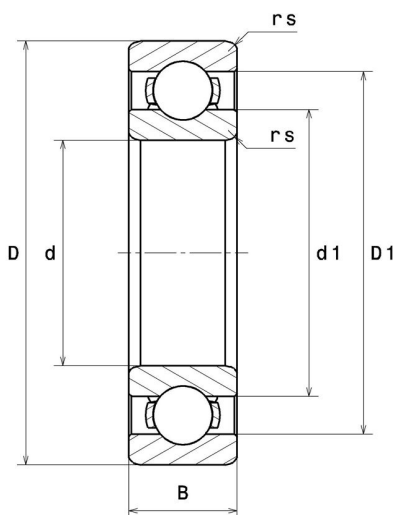
Technische Daten

6002

Einreihige Rillenkugellager

Einreihiges Rillenkugellager, Radialkontakt, Stahlblechkäfig, offen

Anzeigen



Technische Eigenschaften

d	15 mm
D	32 mm
B	9 mm
d1	20,4 mm
D1	26,6 mm
rs min	0,3 mm
Radiallagerluftklasse	CN
Masse	0,03 kg
Marke	SNR

Produktleistung

Dynamische Tragzahl, C	5,5 kN
Statische Tragzahl, C0	2,85 kN
Ermüdungsgrenzbelastung, Cu	0,13 kN
f0	13,9
Nref	22.000 Tr/min
Nlim	39.000 Tr/min
Min Betriebstemperatur, Tmin	-40 °C
Max Betriebstemperatur, Tmax	120 °C
Käfig charakteristische Frequenz, FTF	0,4 Hz
Wälzkörper charakteristische Frequenz, BPFO	4,73 Hz
Außenring charakteristische Frequenz, BPFO	3,59 Hz
Innenring charakteristische Frequenz, BPFI	5,41 Hz

Definitionsempfehlungen der Umgebungsteile

da min	17 mm
da max	0 mm
Ce min	0 mm
Da max	30 mm
ra max	0,3 mm

Berechnungskoeffizienten

Dynamisch äquivalente Belastung

$$P = X.F_r + Y.F_a$$

$\frac{f_0 F_a}{C_0}$	e	Fa / Fr ≤ e		Fa / Fr > e	
		X	Y	X	Y
0.172	0.19	1	0	0.56	2.3
0.345	0.22				1.99
0.689	0.26				1.71
1.03	0.28				1.55
1.38	0.3				1.45
2.07	0.34				1.31
3.45	0.38				1.15
5.17	0.42				1.04
6.89	0.44				1

Statisch äquivalente Belastung

$$P_0 = X_0.F_r + Y_0.F_a$$

X ₀	Y ₀
0.6	0.5

Für Einzellager und DT-Anordnung :

Wenn $P_0 < F_r$, dann $P_0 = F_r$