

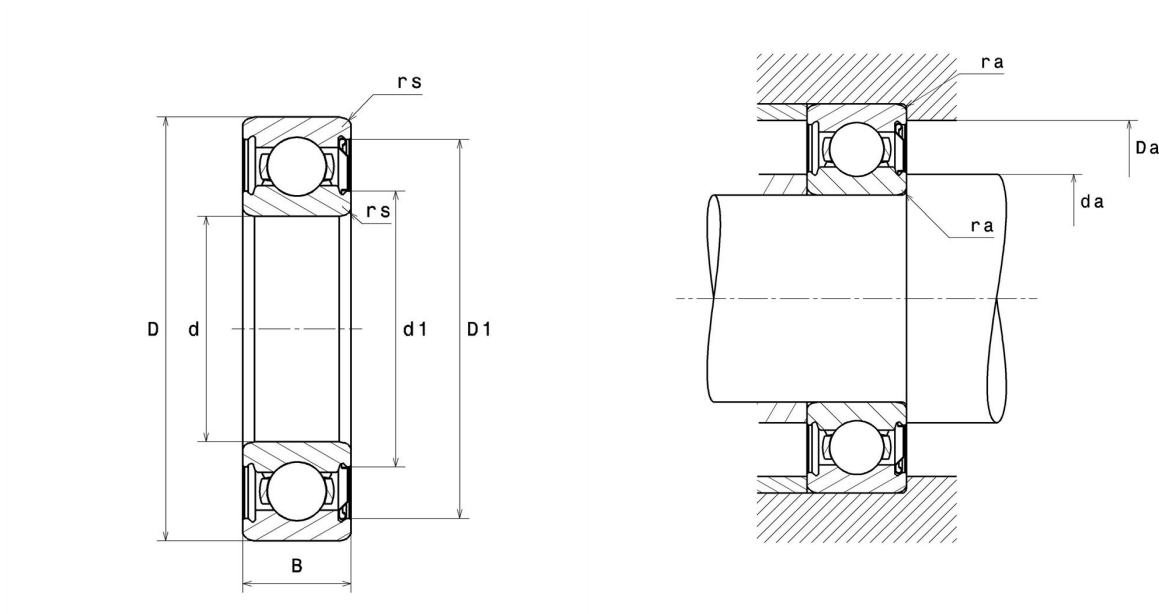
Technische Daten

6001.Z

Einreihige Rillenkugellager

Einreihiges Rillenkugellager, Radialkontakt, Stahlblechkäfig, Deckscheibe einseitig

Anzeigen



Technische Eigenschaften

d	12 mm
D	28 mm
B	8 mm
d1	17,2 mm
D1	25,5 mm
rs min	0,3 mm
Radiallagerluftklasse	CN
Masse	0,02 kg
Marke	SNR

Produktleistung

Dynamische Tragzahl, C	5 kN
Statische Tragzahl, C0	2,37 kN
Ermüdungsgrenzbelastung, Cu	0,11 kN
f0	13,1
Nref	24.000 Tr/min
Nlim	46.000 Tr/min
Min Betriebstemperatur, Tmin	-40 °C
Max Betriebstemperatur, Tmax	120 °C
Käfig charakteristische Frequenz, FTF	0,38 Hz
Wälzkörper charakteristische Frequenz, BPFO	3,96 Hz
Außenring charakteristische Frequenz, BPFO	3,05 Hz
Innenring charakteristische Frequenz, BPFI	4,95 Hz

Definitionsempfehlungen der Umgebungsteile

da min	14 mm
da max	17,2 mm
Ce min	0 mm
Da max	26 mm
ra max	0,3 mm