



Technische Daten

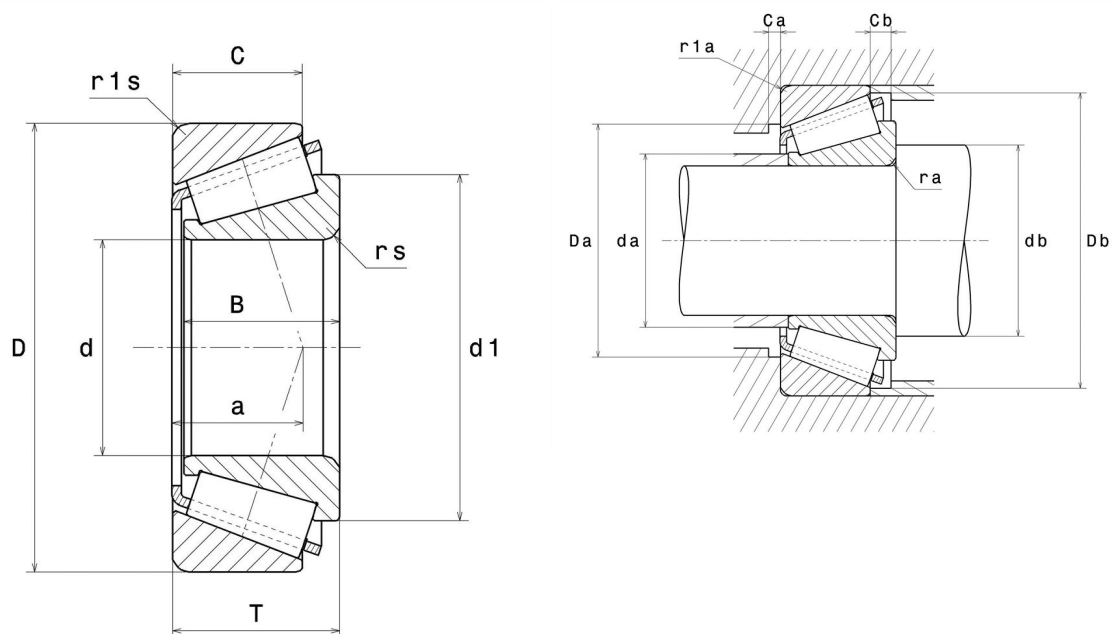
33108.A

Einreihige Kegelrollenlager

Kegelrollenlager, Blechkäfig

ULTAGE

Anzeigen



Technische Eigenschaften

d	40 mm
D	75 mm
B	26 mm
C	20,5 mm
T	26 mm
d1	58,9 mm
a	18,2 mm
rs min	1,5 mm
r1s min	1,5 mm
e	0,36
Y2	1,69
Y0	0,93
Masse	0,48 kg
Referenz gemäß ISO355	T2CE040
Marke	SNR

Produktleistung

Dynamische Tragzahl, C	18,3 kN
Lebensdauerkoeffizient, A2	1
Statische Tragzahl, C0	111 kN
Ermüdungsgrenzbelastung, Cu	13,5 kN
Nref	5.400 Tr/min
Nlim	9.600 Tr/min
Min Betriebstemperatur, Tmin	-40 °C
Max Betriebstemperatur, Tmax	120 °C
Käfig charakteristische Frequenz, FTF	0,43 Hz
Wälzkörper charakteristische Frequenz, BPFO	6,42 Hz
Außenring charakteristische Frequenz, BPFO	8,09 Hz
Innenring charakteristische Frequenz, BPFI	10,91 Hz

Definitionsempfehlungen der Umgebungsteile

da max	47 mm
db min	48,5 mm
Da min	65 mm
Da max	66,5 mm
Db min	71 mm
Ca min	4 mm
Cb min	5,5 mm
ra max	1,5 mm
r1a max	1,5 mm