



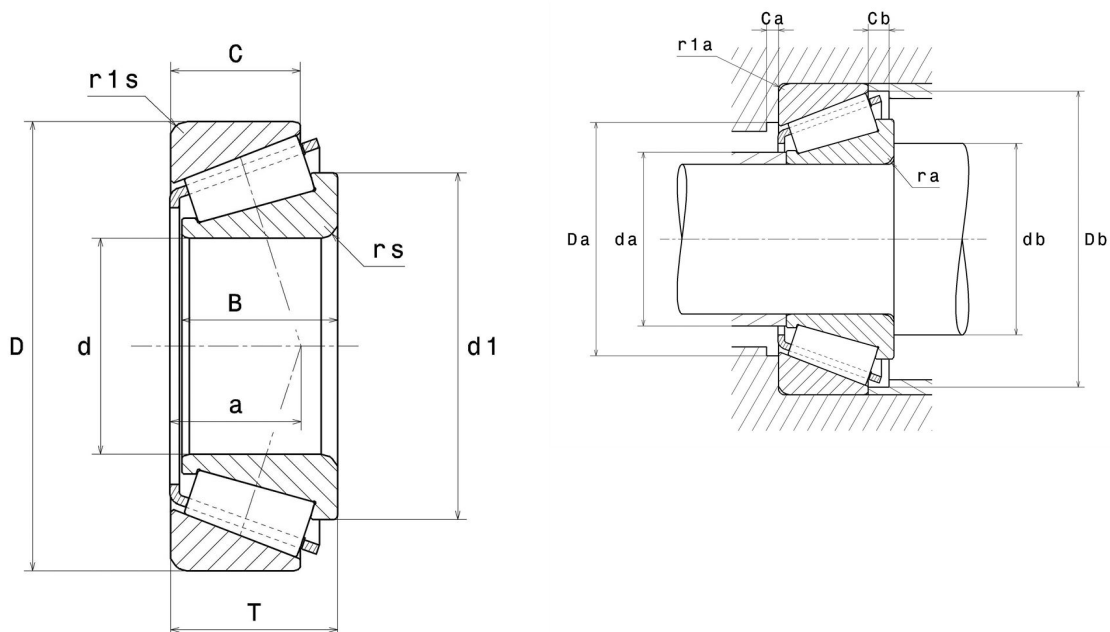
Technische Daten

32306.A

Einreihige Kegelrollenlager

Kegelrollenlager,
Blechkäfig

Anzeigen



Technische Eigenschaften

| | |
|------------------------------|----------|
| d | 30 mm |
| D | 72 mm |
| B | 27 mm |
| C | 23 mm |
| T | 28,75 mm |
| d1 | 49,6 mm |
| a | 18,9 mm |
| rs min | 1,5 mm |
| r1s min | 1,5 mm |
| e | 0,32 |
| Y2 | 1,9 |
| Y0 | 1,05 |
| Masse | 0,56 kg |
| Referenz gemäß ISO355 | T2FD030 |
| Marke | SNR |

Produktleistung

| | |
|--|---------------|
| Dynamische Tragzahl, C | 85,8 kN |
| Lebensdauerkoeffizient, A2 | 1 |
| Statische Tragzahl, C0 | 96,9 kN |
| Ermüdungsgrenzbelastung, Cu | 11,8 kN |
| Nref | 6.700 Tr/min |
| Nlim | 11.000 Tr/min |
| Min Betriebstemperatur, Tmin | -40 °C |
| Max Betriebstemperatur, Tmax | 120 °C |
| Käfig charakteristische Frequenz, FTF | 0,4 Hz |
| Wälzkörper charakteristische Frequenz, BPFO | 4,7 Hz |
| Außenring charakteristische Frequenz, BPFO | 5,6 Hz |
| Innenring charakteristische Frequenz, BPFI | 8,4 Hz |

Definitionsempfehlungen der Umgebungsteile

| | |
|----------------|---------|
| da max | 38 mm |
| db min | 38,5 mm |
| Da min | 59 mm |
| Da max | 63,5 mm |
| Db min | 66 mm |
| Ca min | 3 mm |
| Cb min | 5,5 mm |
| ra max | 1,5 mm |
| r1a max | 1,5 mm |

Dynamisch äquivalente Belastung

$$P = X \cdot Fr + Y \cdot Fa$$

| $Fa / Fr \leq e$ | | $Fa / Fr > e$ | |
|------------------|---|---------------|----|
| X | Y | X | Y |
| 1 | 0 | 0.4 | Y2 |

Statisch äquivalente Belastung

$$Po = Xo \cdot Fr + Yo \cdot Fa$$

| X_0 | Y_0 |
|-------|-------|
| 0.5 | Y0 |

Wenn $Po < Fr$, dann $Po = Fr$

Werte für e, Y2 und Y0 sind in obiger Tabelle.