



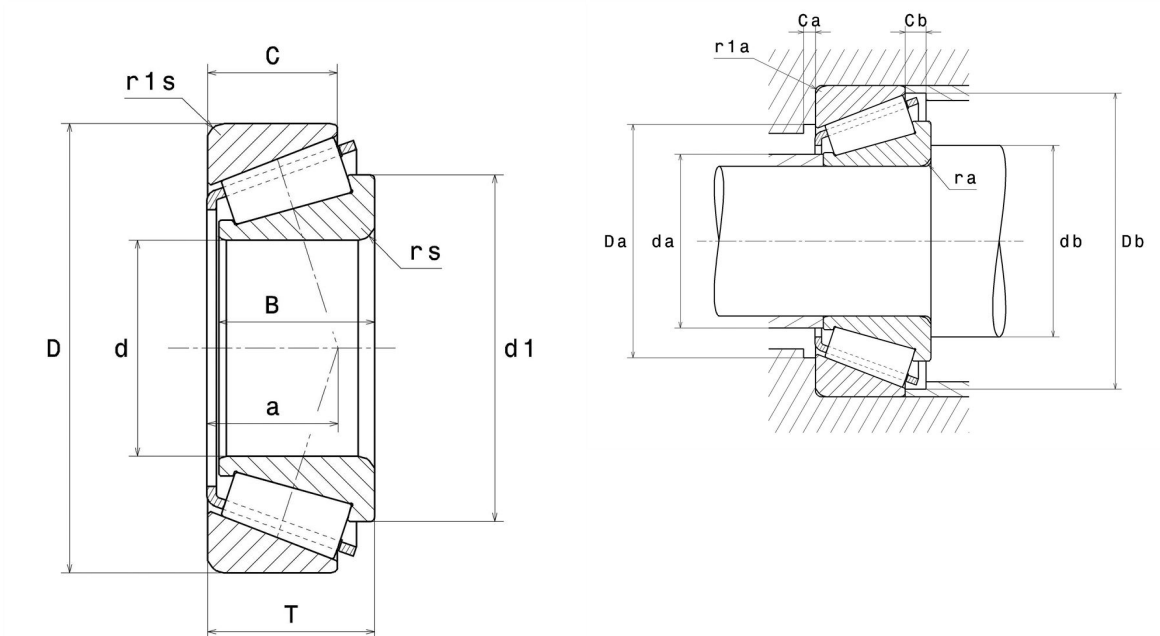
Technische Daten

32209.A

Einreihige Kegelrollenlager

Kegelrollenlager,
Blechkäfig

Anzeigen



Technische Eigenschaften

d	45 mm
D	85 mm
B	23 mm
C	19 mm
T	24,75 mm
d1	64,4 mm
a	20,1 mm
rs min	1,5 mm
r1s min	1,5 mm
e	0,4
Y2	1,48
Y0	0,81
Masse	0,58 kg
Referenz gemäß ISO355	T3DC045
Marke	SNR

Produktleistung

Dynamische Tragzahl, C	84,4 kN
Lebensdauerkoeffizient, A2	1
Statische Tragzahl, C0	104 kN
Ermüdungsgrenzbelastung, Cu	12,7 kN
Nref	4.800 Tr/min
Nlim	8.500 Tr/min
Min Betriebstemperatur, Tmin	-40 °C
Max Betriebstemperatur, Tmax	120 °C
Käfig charakteristische Frequenz, FTF	0,43 Hz
Wälzkörper charakteristische Frequenz, BPFO	6,34 Hz
Außenring charakteristische Frequenz, BPFO	7,66 Hz
Innenring charakteristische Frequenz, BPFI	10,34 Hz

Definitionsempfehlungen der Umgebungsteile

da max	53 mm
db min	53,5 mm
Da min	73 mm
Da max	76,5 mm
Db min	81 mm
Ca min	3 mm
Cb min	5,5 mm
ra max	1,5 mm
r1a max	1,5 mm

Dynamisch äquivalente Belastung

$$P = X \cdot Fr + Y \cdot Fa$$

$Fa / Fr \leq e$		$Fa / Fr > e$	
X	Y	X	Y
1	0	0.4	Y2

Statisch äquivalente Belastung

$$Po = Xo \cdot Fr + Yo \cdot Fa$$

X_0	Y_0
0.5	Y0

Wenn $Po < Fr$, dann $Po = Fr$

Werte für e, Y2 und Y0 sind in obiger Tabelle.