



Technische Daten

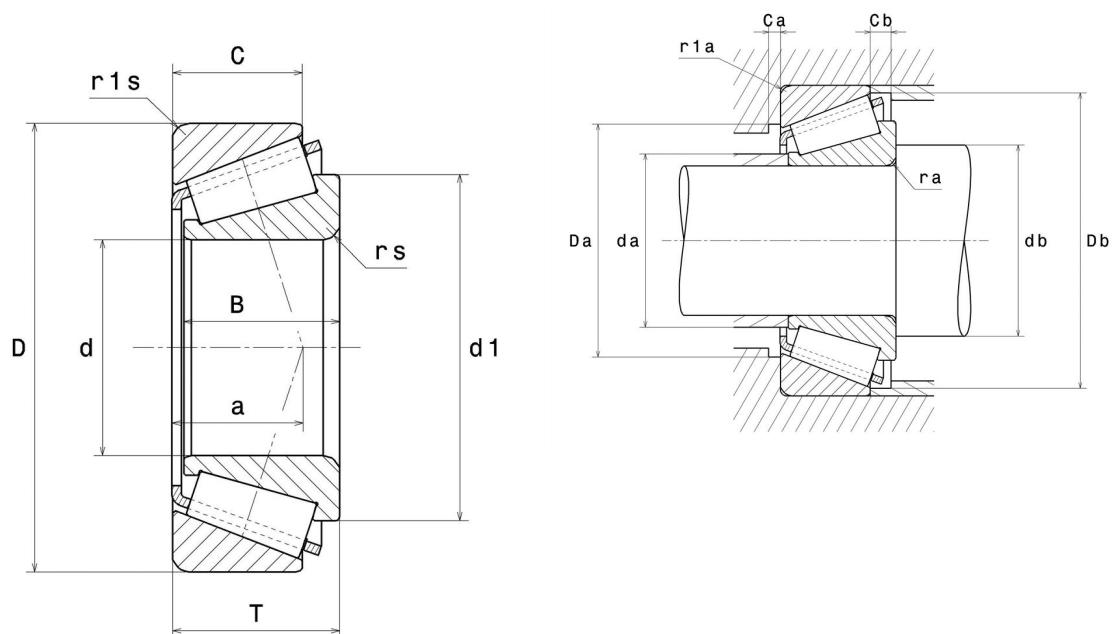
32014.A

Einreihige Kegelrollenlager

Kegelrollenlager, Blechkäfig

ULTAGE

Anzeigen



Technische Eigenschaften

d	70 mm
D	110 mm
B	25 mm
C	19 mm
T	25 mm
d1	90,2 mm
a	23,9 mm
rs min	1,5 mm
r1s min	1,5 mm
e	0,43
Y2	1,38
Y0	0,76
Masse	0,84 kg
Referenz gemäß ISO355	T4CC070
Marke	SNR

Produktleistung

Dynamische Tragzahl, C	16,72 kN
Lebensdauerkoeffizient, A2	1
Statische Tragzahl, C0	160 kN
Ermüdungsgrenzbelastung, Cu	19,5 kN
Nref	3.800 Tr/min
Nlim	6.200 Tr/min
Min Betriebstemperatur, Tmin	-40 °C
Max Betriebstemperatur, Tmax	120 °C
Käfig charakteristische Frequenz, FTF	0,45 Hz
Wälzkörper charakteristische Frequenz, BPFO	9,59 Hz
Außenring charakteristische Frequenz, BPFO	12,16 Hz
Innenring charakteristische Frequenz, BPFI	14,84 Hz

Definitionsempfehlungen der Umgebungsteile

da max	78 mm
db min	78,5 mm
Da min	98 mm
Da max	101,5 mm
Db min	105 mm
Ca min	5 mm
Cb min	6 mm
ra max	1,5 mm
r1a max	1,5 mm

Dynamisch äquivalente Belastung

$$P = X \cdot Fr + Y \cdot Fa$$

$Fa / Fr \leq e$		$Fa / Fr > e$	
X	Y	X	Y
1	0	0.4	Y2

Statisch äquivalente Belastung

$$Po = Xo \cdot Fr + Yo \cdot Fa$$

X_0	Y_0
0.5	Y0

Wenn $Po < Fr$, dann $Po = Fr$

Werte für e, Y2 und Y0 sind in obiger Tabelle.