



Technische Daten

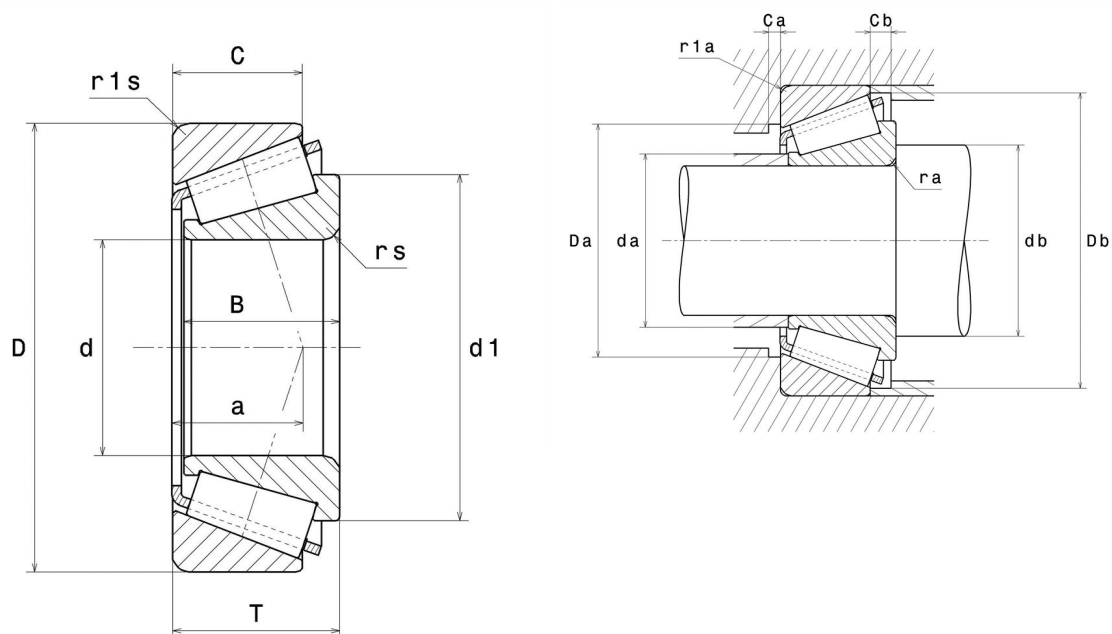
30310.A

Einreihige Kegelrollenlager

Kegelrollenlager, Blechkäfig

ULTAGE

Anzeigen



Technische Eigenschaften

d	50 mm
D	110 mm
B	27 mm
C	23 mm
T	29,25 mm
d1	78,1 mm
a	23,1 mm
rs min	2,5 mm
r1s min	2 mm
e	0,35
Y2	1,74
Y0	0,96
Masse	1,28 kg
Referenz gemäß ISO355	T2FB050
Marke	SNR

Produktleistung

Dynamische Tragzahl, C	18,64 kN
Lebensdauerkoeffizient, A2	1
Statische Tragzahl, C0	157 kN
Ermüdungsgrenzbelastung, Cu	19,1 kN
Nref	4.700 Tr/min
Nlim	6.700 Tr/min
Min Betriebstemperatur, Tmin	-40 °C
Max Betriebstemperatur, Tmax	120 °C
Käfig charakteristische Frequenz, FTF	0,41 Hz
Wälzkörper charakteristische Frequenz, BPFO	5,27 Hz
Außenring charakteristische Frequenz, BPFO	6,57 Hz
Innenring charakteristische Frequenz, BPFI	9,43 Hz

Definitionsempfehlungen der Umgebungsteile

da max	65 mm
db min	62 mm
Da min	95 mm
Da max	100 mm
Db min	102 mm
Ca min	4 mm
Cb min	6 mm
ra max	2 mm
r1a max	2 mm

Dynamisch äquivalente Belastung

$$P = X \cdot Fr + Y \cdot Fa$$

$Fa / Fr \leq e$		$Fa / Fr > e$	
X	Y	X	Y
1	0	0.4	Y2

Statisch äquivalente Belastung

$$Po = Xo \cdot Fr + Yo \cdot Fa$$

X_0	Y_0
0.5	Y0

Wenn $Po < Fr$, dann $Po = Fr$

Werte für e, Y2 und Y0 sind in obiger Tabelle.