



Technische Daten

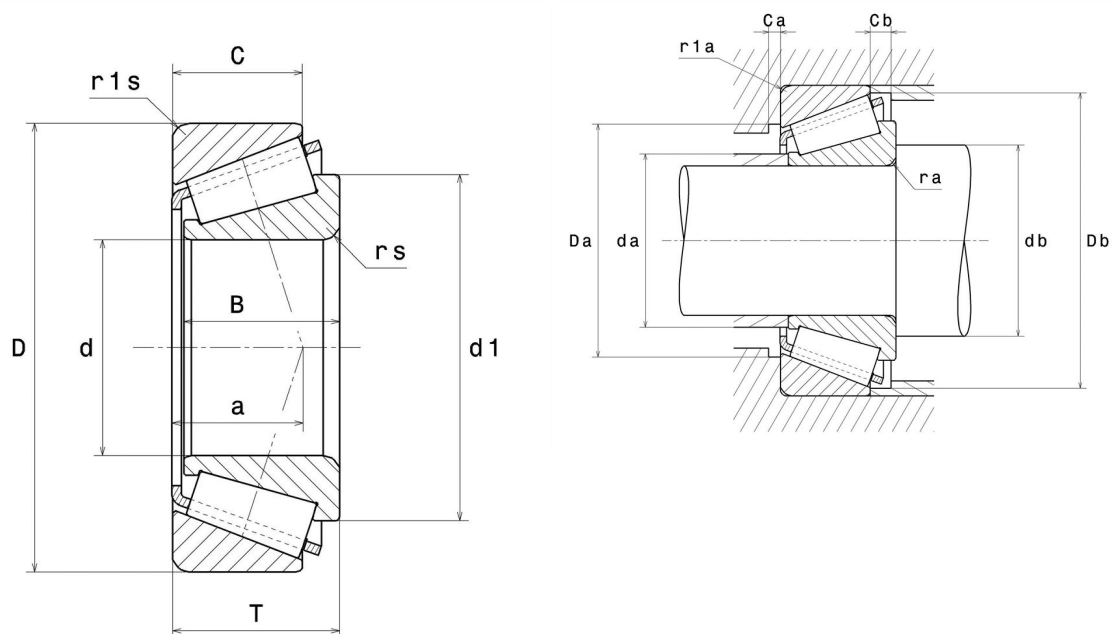
30214A

Einreihige Kegelrollenlager

Kegelrollenlager, Blechkäfig

ULTAGE

Anzeigen



Technische Eigenschaften

d	70 mm
D	125 mm
B	24 mm
C	21 mm
T	26,25 mm
d1	94,8 mm
a	26,1 mm
rs min	2 mm
r1s min	1,5 mm
e	0,42
Y2	1,43
Y0	0,79
Masse	1,26 kg
Referenz gemäß ISO355	T3EB070
Marke	SNR

Produktleistung

Dynamische Tragzahl, C	16,56 kN
Lebensdauerkoeffizient, A2	1
Statische Tragzahl, C0	174 kN
Ermüdungsgrenzbelastung, Cu	21,2 kN
Nref	3.600 Tr/min
Nlim	5.800 Tr/min
Min Betriebstemperatur, Tmin	-40 °C
Max Betriebstemperatur, Tmax	120 °C
Käfig charakteristische Frequenz, FTF	0,43 Hz
Wälzkörper charakteristische Frequenz, BPFO	6,63 Hz
Außenring charakteristische Frequenz, BPFO	8,58 Hz
Innenring charakteristische Frequenz, BPFI	11,42 Hz

Definitionsempfehlungen der Umgebungsteile

da max	81 mm
db min	80 mm
Da min	110 mm
Da max	116,5 mm
Db min	118 mm
Ca min	4 mm
Cb min	5 mm
ra max	2 mm
r1a max	1,5 mm