



Technische Daten

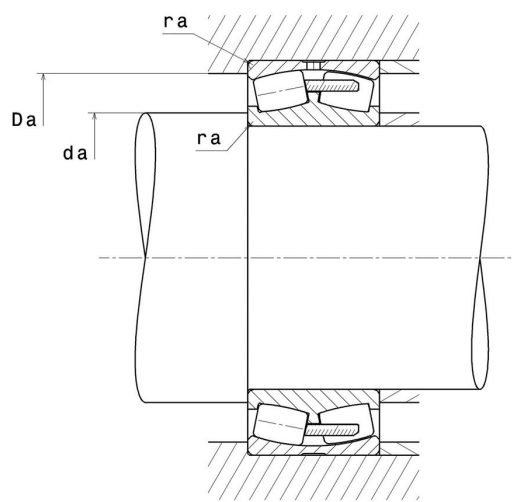
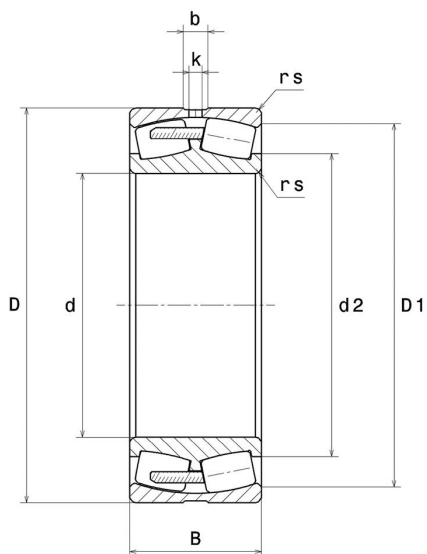
24144.EMW33C3

Zweireihige Pendelrollenlager

Zweireihiges Pendelrollenlager mit zentralem Führungsbord, innenringgeführter Massivkäfig, Nut und Schmierbohrungen im Außenring

ULTAGE

Anzeigen



Technische Eigenschaften

d	220 mm
D	370 mm
B	150 mm
D1	320,3 mm
rs min	4 mm
Anzahl der Schmierbohrungen	3
b	15,9 mm
k	7 mm
Referenz der Hülse	P0
e	0,39
Y1	1,74
Y2	2,59
Y0	1,7
Radiallagerluftklasse	C3
Masse	63,5 kg
Marke	SNR

Produktleistung

Dynamische Tragzahl, C	2.600 kN
Statische Tragzahl, C0	3.540 kN
Ermüdungsgrenzbelastung, Cu	178 kN
Nref	850 Tr/min
Nlim	1.400 Tr/min
Min Betriebstemperatur, Tmin	-40 °C
Max Betriebstemperatur, Tmax	200 °C
Käfig charakteristische Frequenz, FTF	0,43 Hz
Wälzkörper charakteristische Frequenz, BPFO	6,74 Hz
Außenring charakteristische Frequenz, BPFO	8,16 Hz
Innenring charakteristische Frequenz, BPFI	10,84 Hz

Definitionsempfehlungen der Umgebungsteile

da min	237 mm
da max	3 mm
Da max	353 mm
ra max	3 mm

Berechnungskoeffizienten

Dynamisch äquivalente Belastung

$$P = X.Fr + Y.Fa$$

Fa / Fr ≤ e		Fa / Fr > e	
X	Y	X	Y
1	Y1	0.67	Y2

Statisch äquivalente Belastung

$$Po = X_0.Fr + Y_0.Fa$$

X ₀	Y ₀
1	Y ₀

Werte für e, Y1, Y2 und Y0 sind in obiger Tabelle.