



Technische Daten

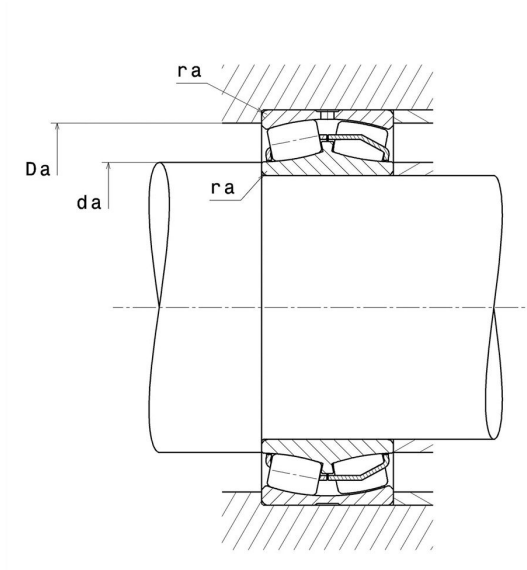
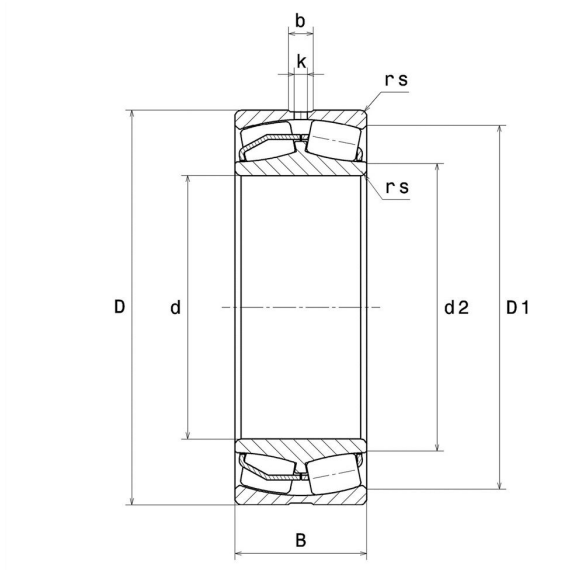
24138.EAW33C3

Zweireihige Pendelrollenlager

Zweireihiges Pendelrollenlager mit zentralem Führungsbord, Stahlblechkäfig, Nut und Schmierbohrungen im Außenring

ULTAGE

Anzeigen



Technische Eigenschaften

d	190 mm
D	320 mm
B	128 mm
d2	213,4 mm
D1	277,9 mm
rs min	3 mm
Anzahl der Schmierbohrungen	3
b	14,2 mm
k	6 mm
Referenz der Hülse	P0
e	0,38
Y1	1,76
Y2	2,62
Y0	1,72
Radiallagerluftklasse	C3
Masse	42,1 kg
Marke	SNR

Produktleistung

Dynamische Tragzahl, C	1.850 kN
Statische Tragzahl, C0	2.480 kN
Ermüdungsgrenzbelastung, Cu	141 kN
Nref	1.100 Tr/min
Nlim	1.600 Tr/min
Min Betriebstemperatur, Tmin	-40 °C
Max Betriebstemperatur, Tmax	200 °C
Käfig charakteristische Frequenz, FTF	0,43 Hz
Wälzkörper charakteristische Frequenz, BPFO	6,98 Hz
Außenring charakteristische Frequenz, BPFO	8,64 Hz
Innenring charakteristische Frequenz, BPFI	11,36 Hz

Definitionsempfehlungen der Umgebungsteile

da min	204 mm
da max	2,5 mm
Da max	306 mm
ra max	2,5 mm

Berechnungskoeffizienten

Dynamisch äquivalente Belastung

$$P = X.Fr + Y.Fa$$

Fa / Fr ≤ e		Fa / Fr > e	
X	Y	X	Y
1	Y1	0.67	Y2

Statisch äquivalente Belastung

$$P_0 = X_0.Fr + Y_0.Fa$$

X ₀	Y ₀
1	Y0

Werte für e, Y1, Y2 und Y0 sind in obiger Tabelle.