



Technische Daten

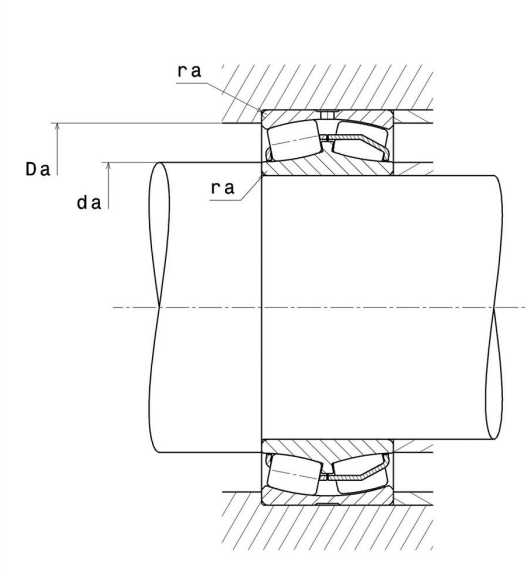
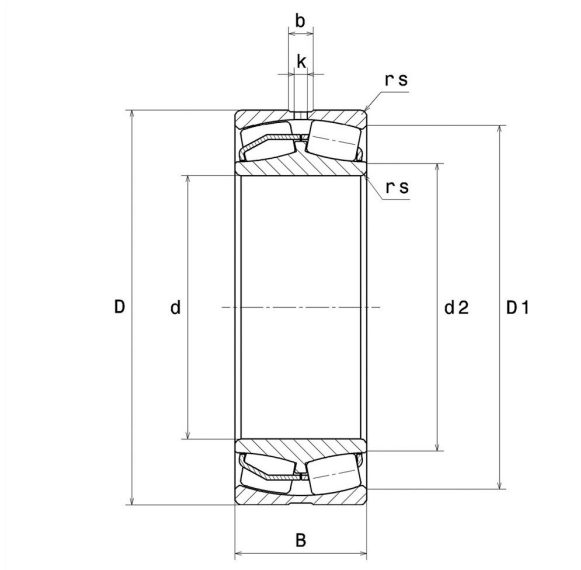
24136.EAW33C3

Zweireihige Pendelrollenlager

Zweireihiges Pendelrollenlager mit zentralem Führungsbord, Stahlblechkäfig, Nut und Schmierbohrungen im Außenring

ULTAGE

Anzeigen



Technische Eigenschaften

d	180 mm
D	300 mm
B	118 mm
d2	200,8 mm
D1	260,4 mm
rs min	3 mm
Anzahl der Schmierbohrungen	3
b	14,1 mm
k	6 mm
Referenz der Hülse	P0
e	0,38
Y1	1,78
Y2	2,66
Y0	1,74
Radiallagerluftklasse	C3
Masse	33,9 kg
Marke	SNR

Produktleistung

Dynamische Tragzahl, C	1.550 kN
Statische Tragzahl, C0	2.050 kN
Ermüdungsgrenzbelastung, Cu	123 kN
Nref	1.200 Tr/min
Nlim	1.700 Tr/min
Min Betriebstemperatur, Tmin	-40 °C
Max Betriebstemperatur, Tmax	200 °C
Käfig charakteristische Frequenz, FTF	0,43 Hz
Wälzkörper charakteristische Frequenz, BPFO	7,14 Hz
Außenring charakteristische Frequenz, BPFO	8,67 Hz
Innenring charakteristische Frequenz, BPFI	11,33 Hz

Definitionsempfehlungen der Umgebungsteile

da min	194 mm
da max	2,5 mm
Da max	286 mm
ra max	2,5 mm

Berechnungskoeffizienten

Dynamisch äquivalente Belastung

$$P = X \cdot Fr + Y \cdot Fa$$

Fa / Fr ≤ e		Fa / Fr > e	
X	Y	X	Y
1	Y1	0.67	Y2

Statisch äquivalente Belastung

$$P_0 = X_0 \cdot Fr + Y_0 \cdot Fa$$

X ₀	Y ₀
1	Y0

Werte für e, Y1, Y2 und Y0 sind in obiger Tabelle.