



Technische Daten

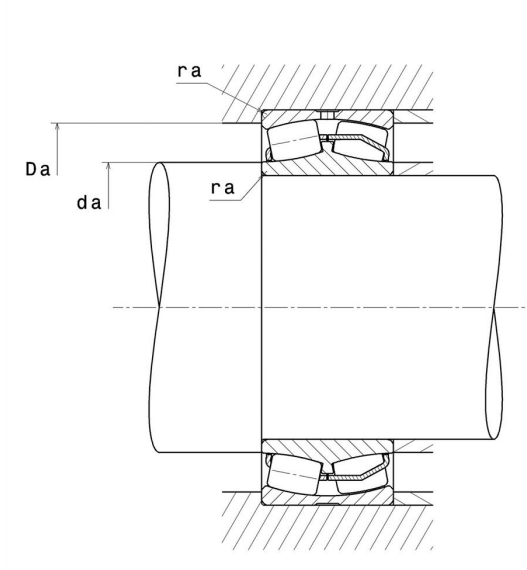
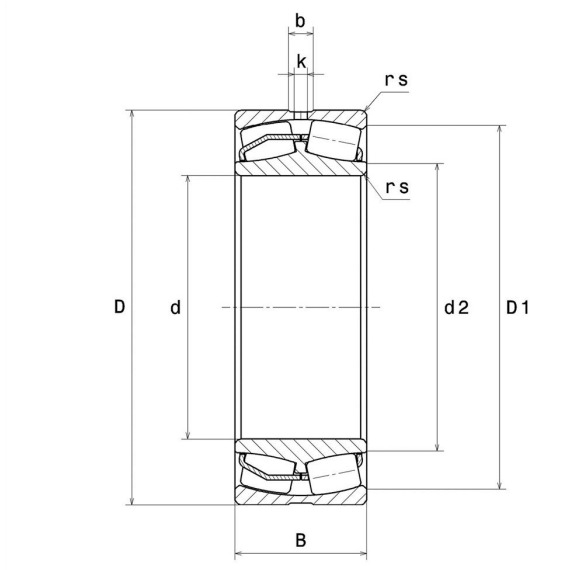
24134.EAW33

Zweireihige Pendelrollenlager

Zweireihiges Pendelrollenlager mit zentralem Führungsbord, Stahlblechkäfig, Nut und Schmierbohrungen im Außenring

ULTAGE

Anzeigen



Technische Eigenschaften

d	170 mm
D	280 mm
B	109 mm
d2	189,5 mm
D1	243,6 mm
rs min	2,1 mm
Anzahl der Schmierbohrungen	3
b	13,2 mm
k	6 mm
Referenz der Hülse	P0
e	0,37
Y1	1,83
Y2	2,72
Y0	1,79
Radiallagerluftklasse	CN
Masse	26,6 kg
Marke	SNR

Produktleistung

Dynamische Tragzahl, C	1.370 kN
Statische Tragzahl, C0	1.840 kN
Ermüdungsgrenzbelastung, Cu	111 kN
Nref	1.300 Tr/min
Nlim	1.800 Tr/min
Min Betriebstemperatur, Tmin	-40 °C
Max Betriebstemperatur, Tmax	200 °C
Käfig charakteristische Frequenz, FTF	0,44 Hz
Wälzkörper charakteristische Frequenz, BPFO	7,36 Hz
Außenring charakteristische Frequenz, BPFO	9,14 Hz
Innenring charakteristische Frequenz, BPFI	11,86 Hz

Definitionsempfehlungen der Umgebungsteile

da min	182 mm
da max	2 mm
Da max	268 mm
ra max	2 mm

Berechnungskoeffizienten

Dynamisch äquivalente Belastung

$$P = X.Fr + Y.Fa$$

Fa / Fr ≤ e		Fa / Fr > e	
X	Y	X	Y
1	Y1	0.67	Y2

Statisch äquivalente Belastung

$$P_0 = X_0.Fr + Y_0.Fa$$

X ₀	Y ₀
1	Y0

Werte für e, Y1, Y2 und Y0 sind in obiger Tabelle.