



Technische Daten

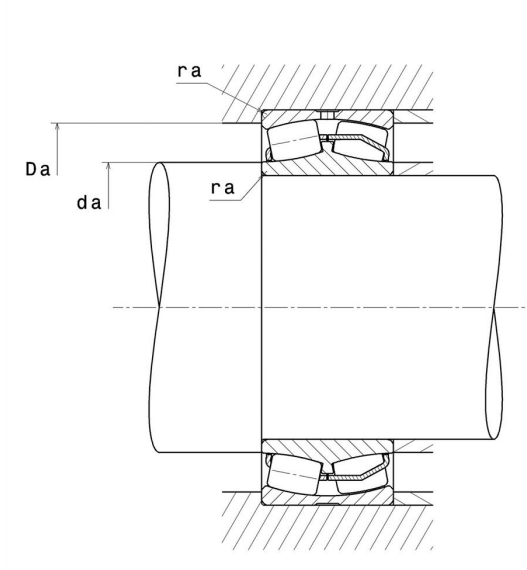
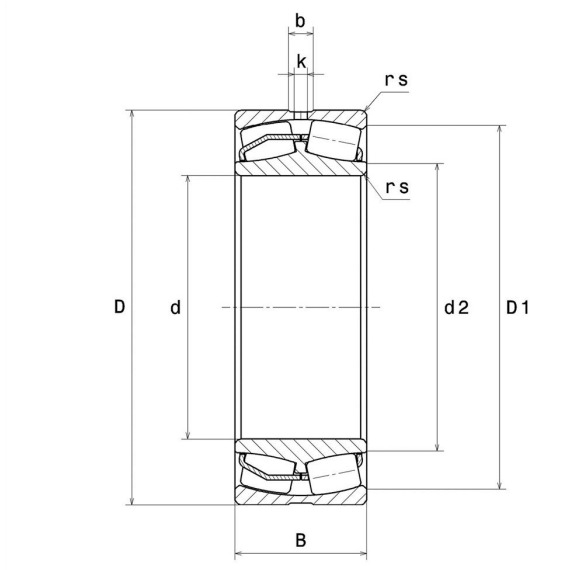
24132.EAW33

Zweireihige Pendelrollenlager

Zweireihiges Pendelrollenlager mit zentralem Führungsbord, Stahlblechkäfig, Nut und Schmierbohrungen im Außenring

ULTAGE

Anzeigen



Technische Eigenschaften

d	160 mm
D	270 mm
B	109 mm
d2	180,8 mm
D1	234,9 mm
rs min	2,1 mm
Anzahl der Schmierbohrungen	3
b	11,7 mm
k	5 mm
Referenz der Hülse	P0
e	0,38
Y1	1,76
Y2	2,62
Y0	1,72
Radiallagerluftklasse	CN
Masse	25,6 kg
Marke	SNR

Produktleistung

Dynamische Tragzahl, C	1.330 kN
Statische Tragzahl, C0	1.740 kN
Ermüdungsgrenzbelastung, Cu	105 kN
Nref	1.400 Tr/min
Nlim	1.900 Tr/min
Min Betriebstemperatur, Tmin	-40 °C
Max Betriebstemperatur, Tmax	200 °C
Käfig charakteristische Frequenz, FTF	0,43 Hz
Wälzkörper charakteristische Frequenz, BPFO	7,06 Hz
Außenring charakteristische Frequenz, BPFO	8,65 Hz
Innenring charakteristische Frequenz, BPFI	11,35 Hz

Definitionsempfehlungen der Umgebungsteile

da min	172 mm
da max	2 mm
Da max	258 mm
ra max	2 mm

Berechnungskoeffizienten

Dynamisch äquivalente Belastung

$$P = X \cdot Fr + Y \cdot Fa$$

Fa / Fr ≤ e		Fa / Fr > e	
X	Y	X	Y
1	Y1	0.67	Y2

Statisch äquivalente Belastung

$$P_0 = X_0 \cdot Fr + Y_0 \cdot Fa$$

X ₀	Y ₀
1	Y0

Werte für e, Y1, Y2 und Y0 sind in obiger Tabelle.