



Technische Daten

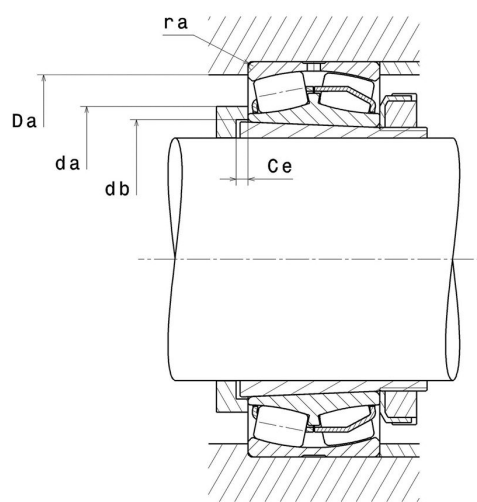
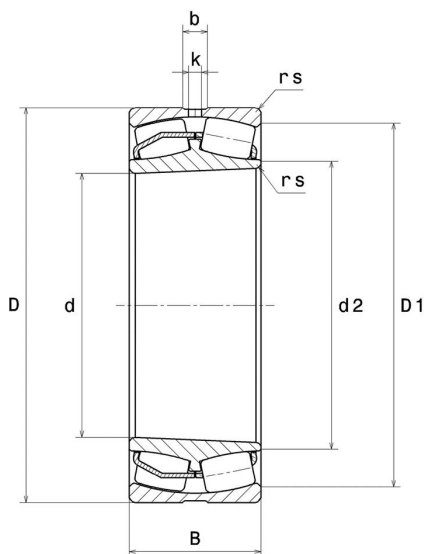
24130.EAK30W33C4

Zweireihige Pendelrollenlager

Zweireihiges Pendelrollenlager mit zentralem Führungsbord, Stahlblechkäfig, Nut und Schmierbohrungen im Außenring, kegelige Bohrung 1:30

ULTAGE

Anzeigen



Technische Eigenschaften

d	150 mm
D	250 mm
B	100 mm
d2	165,8 mm
D1	218,1 mm
rs min	2,1 mm
Anzahl der Schmierbohrungen	3
b	10,4 mm
k	5 mm
Referenz der Hülse	P0
e	0,38
Y1	1,78
Y2	2,66
Y0	1,74
Radiallagerluftklasse	C4
Masse	19,6 kg
Marke	SNR

Produktleistung

Dynamische Tragzahl, C	1.120 kN
Statische Tragzahl, C0	1.400 kN
Ermüdungsgrenzbelastung, Cu	90,9 kN
Nref	1.600 Tr/min
Nlim	2.000 Tr/min
Min Betriebstemperatur, Tmin	-40 °C
Max Betriebstemperatur, Tmax	200 °C
Käfig charakteristische Frequenz, FTF	0,43 Hz
Wälzkörper charakteristische Frequenz, BPFO	6,79 Hz
Außenring charakteristische Frequenz, BPFO	8,17 Hz
Innenring charakteristische Frequenz, BPFI	10,83 Hz

Definitionsempfehlungen der Umgebungsteile

da min	162 mm
da max	2 mm
Da max	238 mm
ra max	2 mm

Berechnungskoeffizienten

Dynamisch äquivalente Belastung

$$P = X.Fr + Y.Fa$$

Fa / Fr ≤ e		Fa / Fr > e	
X	Y	X	Y
1	Y1	0.67	Y2

Statisch äquivalente Belastung

$$P_0 = X_0.Fr + Y_0.Fa$$

X ₀	Y ₀
1	Y0

Werte für e, Y1, Y2 und Y0 sind in obiger Tabelle.