



## Technische Daten

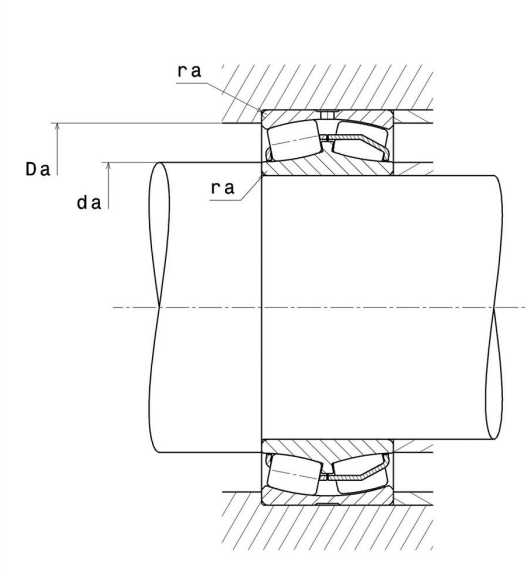
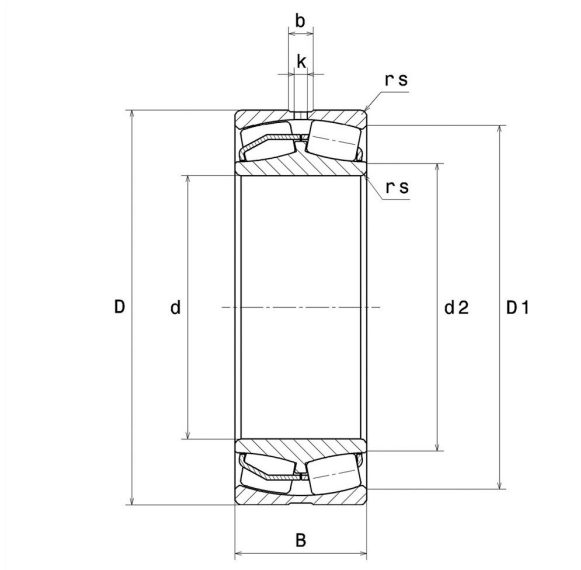
### 24126.EAW33C4

Zweireihige Pendelrollenlager

Zweireihiges Pendelrollenlager mit zentralem Führungsbord, Stahlblechkäfig, Nut und Schmierbohrungen im Außenring

# ULTAGE

## Anzeigen



## Technische Eigenschaften

<b>d</b>	130 mm
<b>D</b>	210 mm
<b>B</b>	80 mm
<b>d2</b>	146 mm
<b>D1</b>	183,2 mm
<b>rs min</b>	2 mm
<b>Anzahl der Schmierbohrungen</b>	3
<b>b</b>	10,32 mm
<b>k</b>	4,5 mm
<b>e</b>	0,34
<b>Y1</b>	1,96
<b>Y2</b>	2,92
<b>Y0</b>	1,92
<b>Radiallagerluftklasse</b>	C4
<b>Masse</b>	10,5 kg
<b>Marke</b>	SNR

## Produktleistung

<b>Dynamische Tragzahl, C</b>	795 kN
<b>Statische Tragzahl, C0</b>	1.070 kN
<b>Ermüdungsgrenzbelastung, Cu</b>	111 kN
<b>Nref</b>	1.800 Tr/min
<b>Nlim</b>	2.400 Tr/min
<b>Min Betriebstemperatur, Tmin</b>	-40 °C
<b>Max Betriebstemperatur, Tmax</b>	200 °C
<b>Käfig charakteristische Frequenz, FTF</b>	0,44 Hz
<b>Wälzkörper charakteristische Frequenz, BPFO</b>	8,04 Hz
<b>Außenring charakteristische Frequenz, BPFO</b>	9,68 Hz
<b>Innenring charakteristische Frequenz, BPFI</b>	12,32 Hz

## Definitionsempfehlungen der Umgebungsteile

<b>da min</b>	141 mm
<b>Da max</b>	199 mm
<b>ra max</b>	2 mm

## Berechnungskoeffizienten

### Dynamisch äquivalente Belastung

$$P = X.Fr + Y.Fa$$

Fa / Fr ≤ e		Fa / Fr > e	
X	Y	X	Y
1	Y1	0.67	Y2

### Statisch äquivalente Belastung

$$P_0 = X_0.Fr + Y_0.Fa$$

X <sub>0</sub>	Y <sub>0</sub>
1	Y <sub>0</sub>

Werte für e, Y1, Y2 und Y0 sind in obiger Tabelle.