



Technische Daten

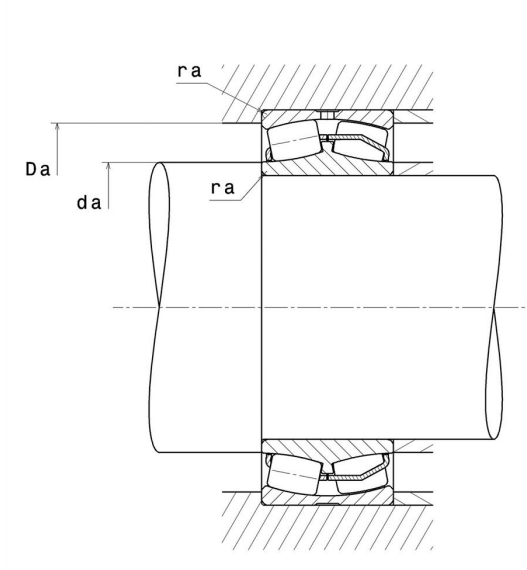
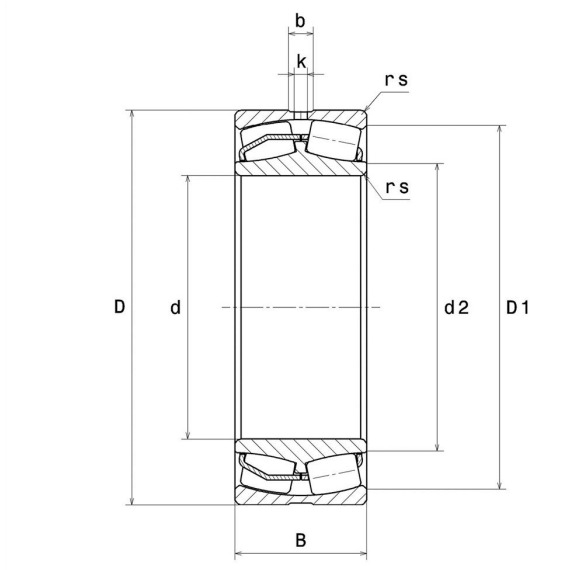
24126.EAW33

Zweireihige Pendelrollenlager

Zweireihiges Pendelrollenlager mit zentralem Führungsbord, Stahlblechkäfig, Nut und Schmierbohrungen im Außenring

ULTAGE

Anzeigen



Technische Eigenschaften

d	130 mm
D	210 mm
B	80 mm
d2	146 mm
D1	183,2 mm
rs min	2 mm
Anzahl der Schmierbohrungen	3
b	10,32 mm
k	4,5 mm
Referenz der Hülse	P0
e	0,34
Y1	1,96
Y2	2,92
Y0	1,92
Radiallagerluftklasse	CN
Masse	10,5 kg
Marke	SNR

Produktleistung

Dynamische Tragzahl, C	795 kN
Statische Tragzahl, C0	1.070 kN
Ermüdungsgrenzbelastung, Cu	66,1 kN
Nref	1.800 Tr/min
Nlim	2.400 Tr/min
Min Betriebstemperatur, Tmin	-40 °C
Max Betriebstemperatur, Tmax	200 °C
Käfig charakteristische Frequenz, FTF	0,44 Hz
Wälzkörper charakteristische Frequenz, BPFO	8,04 Hz
Außenring charakteristische Frequenz, BPFO	9,68 Hz
Innenring charakteristische Frequenz, BPFI	12,32 Hz

Definitionsempfehlungen der Umgebungsteile

da min	141 mm
da max	2 mm
Da max	199 mm
ra max	2 mm

Berechnungskoeffizienten

Dynamisch äquivalente Belastung

$$P = X \cdot Fr + Y \cdot Fa$$

Fa / Fr ≤ e		Fa / Fr > e	
X	Y	X	Y
1	Y1	0.67	Y2

Statisch äquivalente Belastung

$$P_0 = X_0 \cdot Fr + Y_0 \cdot Fa$$

X ₀	Y ₀
1	Y0

Werte für e, Y1, Y2 und Y0 sind in obiger Tabelle.