



Technische Daten

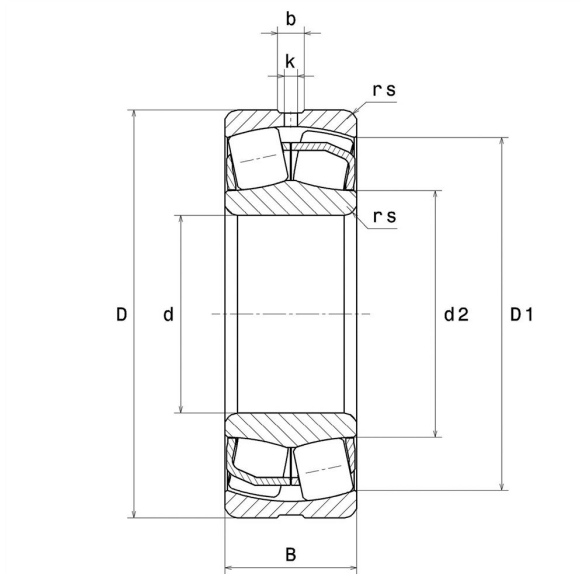
24122.EAW33

Zweireihige Pendelrollenlager

Zweireihiges Pendelrollenlager, Stahlblechkäfig, Nut und Schmierbohrungen im Außenring

ULTAGE

Anzeigen



Technische Eigenschaften

d	110 mm
D	180 mm
B	69 mm
d2	121,7 mm
D1	157,2 mm
rs min	2 mm
Anzahl der Schmierbohrungen	3
b	8,4 mm
k	4 mm
Referenz der Hülse	P0
e	0,36
Y1	1,9
Y2	2,83
Y0	1,86
Radiallagerluftklasse	CN
Masse	6,68 kg
Marke	SNR

Produktleistung

Dynamische Tragzahl, C	622 kN
Statische Tragzahl, C0	769 kN
Ermüdungsgrenzbelastung, Cu	52,4 kN
Nref	2.200 Tr/min
Nlim	2.900 Tr/min
Min Betriebstemperatur, Tmin	-40 °C
Max Betriebstemperatur, Tmax	200 °C
Käfig charakteristische Frequenz, FTF	0,43 Hz
Wälzkörper charakteristische Frequenz, BPFO	7,17 Hz
Außenring charakteristische Frequenz, BPFO	8,67 Hz
Innenring charakteristische Frequenz, BPFI	11,33 Hz

Definitionsempfehlungen der Umgebungsteile

da min	121 mm
da max	2 mm
Da max	169 mm
ra max	2 mm

Berechnungskoeffizienten

Dynamisch äquivalente Belastung

$$P = X.Fr + Y.Fa$$

Fa / Fr ≤ e		Fa / Fr > e	
X	Y	X	Y
1	Y1	0.67	Y2

Statisch äquivalente Belastung

$$P_0 = X_0.Fr + Y_0.Fa$$

X ₀	Y ₀
1	Y0

Werte für e, Y1, Y2 und Y0 sind in obiger Tabelle.