



Technische Daten

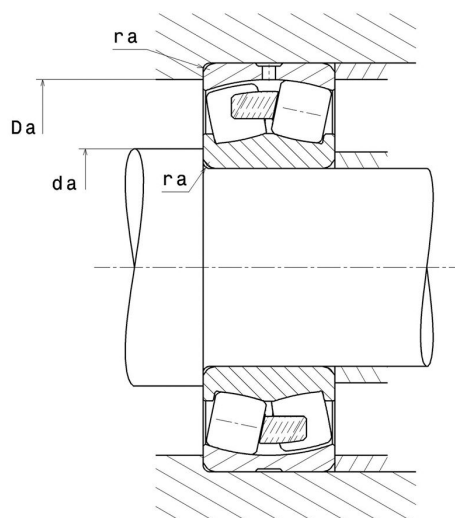
24056.EMW33

Zweireihige Pendelrollenlager

Zweireihiges Pendelrollenlager, Massivkäfig, Nut und Schmierbohrungen im Außenring

ULTAGE

Anzeigen



Technische Eigenschaften

d	280 mm
D	420 mm
B	140 mm
D1	377,4 mm
rs min	4 mm
Anzahl der Schmierbohrungen	3
b	16,4 mm
k	8 mm
Referenz der Hülse	P0
e	0,3
Y1	2,25
Y2	3,34
Y0	2,2
Radiallagerluftklasse	CN
Masse	66 kg
Marke	SNR

Produktleistung

Dynamische Tragzahl, C	2.720 kN
Statische Tragzahl, C0	4.120 kN
Ermüdungsgrenzbelastung, Cu	223 kN
Nref	900 Tr/min
Nlim	1.500 Tr/min
Min Betriebstemperatur, Tmin	40 °C
Max Betriebstemperatur, Tmax	200 °C
Käfig charakteristische Frequenz, FTF	0,44 Hz
Wälzkörper charakteristische Frequenz, BPFO	8,52 Hz
Außenring charakteristische Frequenz, BPFO	10,64 Hz
Innenring charakteristische Frequenz, BPFI	13,36 Hz

Definitionsempfehlungen der Umgebungsteile

da min	294,6 mm
da max	3 mm
Da max	405,4 mm
ra max	3 mm

Berechnungskoeffizienten

Dynamisch äquivalente Belastung

$$P = X.Fr + Y.Fa$$

Fa / Fr ≤ e		Fa / Fr > e	
X	Y	X	Y
1	Y1	0.67	Y2

Statisch äquivalente Belastung

$$Po = X_0.Fr + Y_0.Fa$$

X ₀	Y ₀
1	Y ₀

Werte für e, Y1, Y2 und Y0 sind in obiger Tabelle.