



Technische Daten

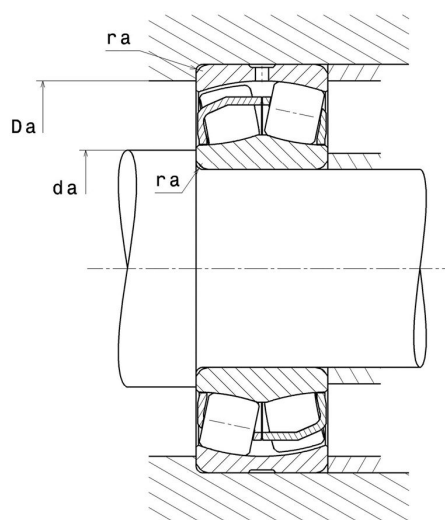
24052EAW33

Zweireihige Pendelrollenlager

Zweireihiges Pendelrollenlager, Stahlblechkäfig, Nut und Schmierbohrungen im Außenring

ULTAGE

Anzeigen



Technische Eigenschaften

d	260 mm
D	400 mm
B	140 mm
d2	286,2 mm
D1	353,9 mm
rs min	4 mm
Anzahl der Schmierbohrungen	3
b	19,3 mm
k	8 mm
Referenz der Hülse	P0
e	0,31
Y1	2,16
Y2	3,22
Y0	2,12
Radiallagerluftklasse	CN
Masse	62,42 kg
Marke	SNR

Produktleistung

Dynamische Tragzahl, C	2.520 kN
Statische Tragzahl, C0	3.820 kN
Ermüdungsgrenzbelastung, Cu	203 kN
Nref	950 Tr/min
Nlim	1.600 Tr/min
Min Betriebstemperatur, Tmin	-40 °C
Max Betriebstemperatur, Tmax	200 °C
Käfig charakteristische Frequenz, FTF	0,44 Hz
Wälzkörper charakteristische Frequenz, BPFO	8,54 Hz
Außenring charakteristische Frequenz, BPFO	10,64 Hz
Innenring charakteristische Frequenz, BPFI	13,36 Hz

Definitionsempfehlungen der Umgebungsteile

da min	275 mm
da max	3 mm
Da max	385 mm
ra max	3 mm

Berechnungskoeffizienten

Dynamisch äquivalente Belastung

$$P = X.Fr + Y.Fa$$

Fa / Fr ≤ e		Fa / Fr > e	
X	Y	X	Y
1	Y1	0.67	Y2

Statisch äquivalente Belastung

$$P_0 = X_0.Fr + Y_0.Fa$$

X ₀	Y ₀
1	Y0

Werte für e, Y1, Y2 und Y0 sind in obiger Tabelle.