



Technische Daten

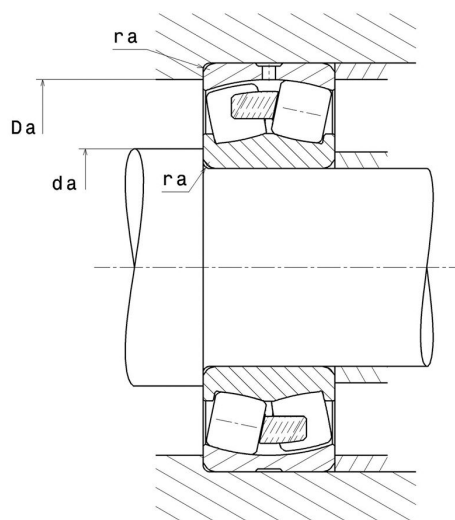
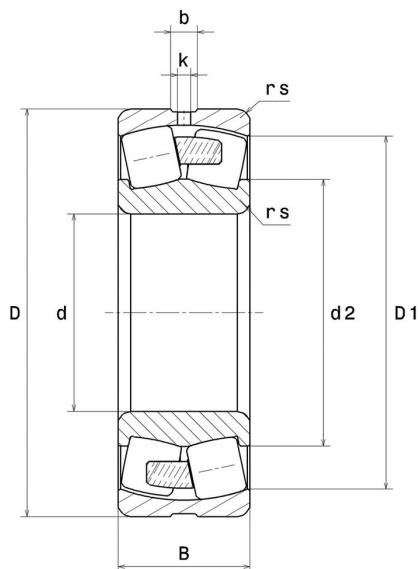
24040.EMW33C3

Zweireihige Pendelrollenlager

Zweireihiges Pendelrollenlager, Massivkäfig, Nut und Schmierbohrungen im Außenring

ULTAGE

Anzeigen



Technische Eigenschaften

d	200 mm
D	310 mm
B	109 mm
D1	283,3 mm
rs min	2,1 mm
Anzahl der Schmierbohrungen	3
b	12,7 mm
k	6 mm
Referenz der Hülse	P0
e	0,33
Y1	2,06
Y2	3,07
Y0	2,01
Radiallagerluftklasse	C3
Masse	29,2 kg
Marke	SNR

Produktleistung

Dynamische Tragzahl, C	1.520 kN
Statische Tragzahl, C0	2.120 kN
Ermüdungsgrenzbelastung, Cu	135 kN
Nref	1.400 Tr/min
Nlim	2.000 Tr/min
Min Betriebstemperatur, Tmin	-40 °C
Max Betriebstemperatur, Tmax	200 °C
Käfig charakteristische Frequenz, FTF	0,44 Hz
Wälzkörper charakteristische Frequenz, BPFO	8,12 Hz
Außenring charakteristische Frequenz, BPFO	10,14 Hz
Innenring charakteristische Frequenz, BPFI	12,86 Hz

Definitionsempfehlungen der Umgebungsteile

da min	210,2 mm
da max	2 mm
Da max	299,8 mm
ra max	2 mm

Berechnungskoeffizienten

Dynamisch äquivalente Belastung

$$P = X.Fr + Y.Fa$$

Fa / Fr ≤ e		Fa / Fr > e	
X	Y	X	Y
1	Y1	0.67	Y2

Statisch äquivalente Belastung

$$Po = X_0.Fr + Y_0.Fa$$

X ₀	Y ₀
1	Y ₀

Werte für e, Y1, Y2 und Y0 sind in obiger Tabelle.