



Technische Daten

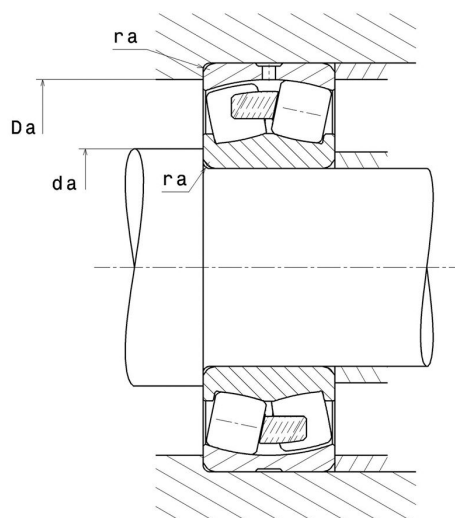
24038 EMW33

Zweireihige Pendelrollenlager

Zweireihiges Pendelrollenlager, Massivkäfig, Nut und Schmierbohrungen im Außenring

ULTAGE

Anzeigen



Technische Eigenschaften

d	190 mm
D	290 mm
B	100 mm
D1	260,1 mm
rs min	2,1 mm
Anzahl der Schmierbohrungen	3
b	11,6 mm
k	5 mm
Referenz der Hülse	P0
e	0,31
Y1	2,15
Y2	3,2
Y0	2,1
Radiallagerluftklasse	CN
Masse	22,53 kg
Marke	SNR

Produktleistung

Dynamische Tragzahl, C	1.310 kN
Statische Tragzahl, C0	1.800 kN
Ermüdungsgrenzbelastung, Cu	119 kN
Nref	1.500 Tr/min
Nlim	2.100 Tr/min
Min Betriebstemperatur, Tmin	-40 °C
Max Betriebstemperatur, Tmax	200 °C
Käfig charakteristische Frequenz, FTF	0,44 Hz
Wälzkörper charakteristische Frequenz, BPFO	8,14 Hz
Außenring charakteristische Frequenz, BPFO	10,14 Hz
Innenring charakteristische Frequenz, BPFI	12,86 Hz

Definitionsempfehlungen der Umgebungsteile

da min	200,2 mm
da max	2 mm
Da max	279,8 mm
ra max	2 mm

Berechnungskoeffizienten

Dynamisch äquivalente Belastung

$$P = X.Fr + Y.Fa$$

Fa / Fr ≤ e		Fa / Fr > e	
X	Y	X	Y
1	Y1	0.67	Y2

Statisch äquivalente Belastung

$$Po = X_0.Fr + Y_0.Fa$$

X ₀	Y ₀
1	Y ₀

Werte für e, Y1, Y2 und Y0 sind in obiger Tabelle.