



Technische Daten

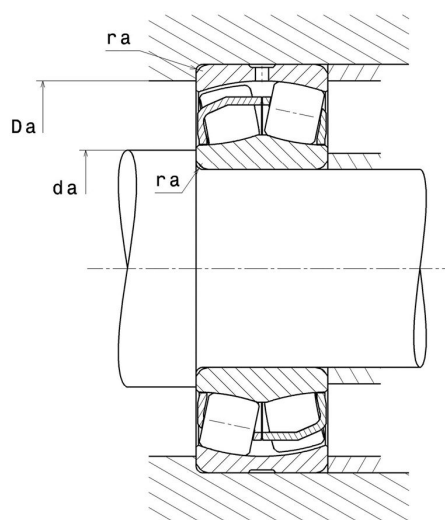
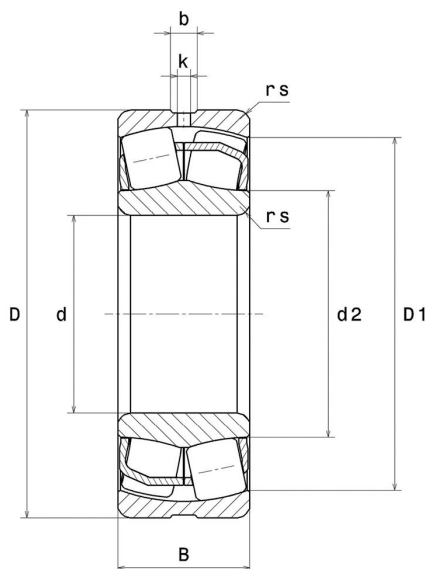
24032.EAW33C5

Zweireihige Pendelrollenlager

Zweireihiges Pendelrollenlager, Stahlblechkäfig, Nut und Schmierbohrungen im Außenring

ULTAGE

Anzeigen



Technische Eigenschaften

d	160 mm
D	240 mm
B	80 mm
d2	173,8 mm
D1	216,2 mm
rs min	2,1 mm
Anzahl der Schmierbohrungen	3
b	9,5 mm
k	4,5 mm
Referenz der Hülse	P0
e	0,29
Y1	2,32
Y2	3,45
Y0	2,26
Radiallagerluftklasse	C5
Masse	11,84 kg
Marke	SNR

Produktleistung

Dynamische Tragzahl, C	953 kN
Statische Tragzahl, C0	1.320 kN
Ermüdungsgrenzbelastung, Cu	87,3 kN
Nref	1.800 Tr/min
Nlim	2.600 Tr/min
Min Betriebstemperatur, Tmin	-40 °C
Max Betriebstemperatur, Tmax	200 °C
Käfig charakteristische Frequenz, FTF	0,44 Hz
Wälzkörper charakteristische Frequenz, BPFO	8,46 Hz
Außenring charakteristische Frequenz, BPFO	10,62 Hz
Innenring charakteristische Frequenz, BPFI	13,38 Hz

Definitionsempfehlungen der Umgebungsteile

da min	170,2 mm
da max	2 mm
Da max	229,8 mm
ra max	2 mm

Berechnungskoeffizienten

Dynamisch äquivalente Belastung

$$P = X.Fr + Y.Fa$$

Fa / Fr ≤ e		Fa / Fr > e	
X	Y	X	Y
1	Y1	0.67	Y2

Statisch äquivalente Belastung

$$Po = X_0.Fr + Y_0.Fa$$

X ₀	Y ₀
1	Y0

Werte für e, Y1, Y2 und Y0 sind in obiger Tabelle.