



Technische Daten

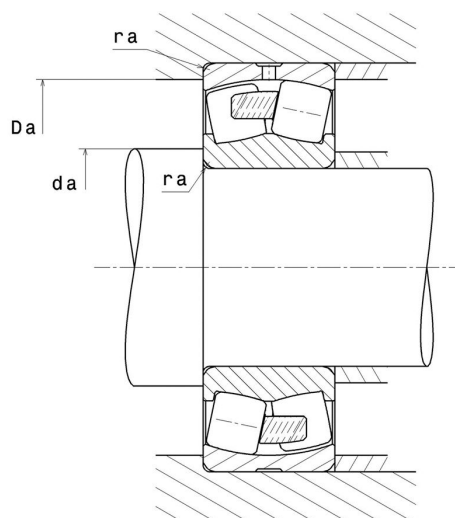
23944.EMW33C3

Zweireihige Pendelrollenlager

Zweireihiges Pendelrollenlager, Massivkäfig, Nut und Schmierbohrungen im Außenring

ULTAGE

Anzeigen



Technische Eigenschaften

d	220 mm
D	300 mm
B	60 mm
D1	277,5 mm
rs min	2,1 mm
Anzahl der Schmierbohrungen	3
b	13,7 mm
k	6 mm
Referenz der Hülse	P0
e	0,18
Y1	3,76
Y2	5,59
Y0	3,67
Radiallagerluftklasse	C3
Masse	12,4 kg
Marke	SNR

Produktleistung

Dynamische Tragzahl, C	741 kN
Statische Tragzahl, C0	1.210 kN
Ermüdungsgrenzbelastung, Cu	116 kN
Nref	1.800 Tr/min
Nlim	2.200 Tr/min
Min Betriebstemperatur, Tmin	-40 °C
Max Betriebstemperatur, Tmax	200 °C
Käfig charakteristische Frequenz, FTF	0,46 Hz
Wälzkörper charakteristische Frequenz, BPFO	13,72 Hz
Außenring charakteristische Frequenz, BPFO	17,63 Hz
Innenring charakteristische Frequenz, BPFI	20,37 Hz

Definitionsempfehlungen der Umgebungsteile

da min	230,2 mm
da max	2 mm
Da max	289,8 mm
ra max	2 mm

Berechnungskoeffizienten

Dynamisch äquivalente Belastung

$$P = X.Fr + Y.Fa$$

Fa / Fr ≤ e		Fa / Fr > e	
X	Y	X	Y
1	Y1	0.67	Y2

Statisch äquivalente Belastung

$$Po = X_0.Fr + Y_0.Fa$$

X ₀	Y ₀
1	Y ₀

Werte für e, Y1, Y2 und Y0 sind in obiger Tabelle.