



Technische Daten

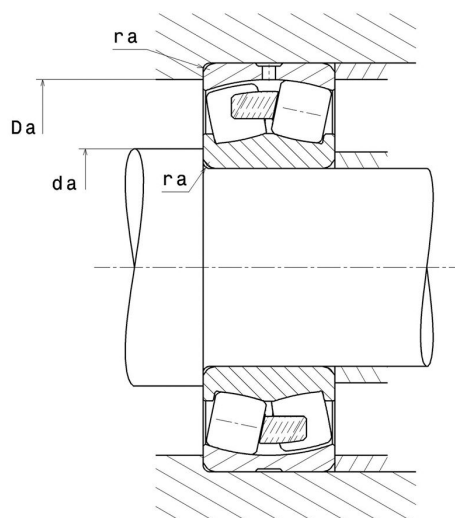
23244.EMW33C4

Zweireihige Pendelrollenlager

Zweireihiges Pendelrollenlager, Massivkufig, Nut und Schmierbohrungen im Auenring

ULTAGE

Anzeigen



Technische Eigenschaften

d	220 mm
D	400 mm
B	144 mm
D1	348,5 mm
rs min	4 mm
Anzahl der Schmierbohrungen	3
b	20 mm
k	10 mm
Referenz der Hulse	P0
e	0,34
Y1	2
Y2	2,98
Y0	1,96
Radiallagerluftklasse	C4
Masse	77,2 kg
Marke	SNR

Produktleistung

Dynamische Tragzahl, C	2.890 kN
Statische Tragzahl, C0	3.830 kN
Ermüdungsgrenzbelastung, Cu	211 kN
Nref	850 Tr/min
Nlim	1.500 Tr/min
Min Betriebstemperatur, Tmin	-40 °C
Max Betriebstemperatur, Tmax	200 °C
Käfig charakteristische Frequenz, FTF	0,43 Hz
Wälzkörper charakteristische Frequenz, BPFO	6,41 Hz
Außenring charakteristische Frequenz, BPFO	8,08 Hz
Innenring charakteristische Frequenz, BPFI	10,92 Hz

Definitionsempfehlungen der Umgebungsteile

da min	237 mm
da max	3 mm
Da max	383 mm
ra max	3 mm

Berechnungskoeffizienten

Dynamisch äquivalente Belastung

$$P = X.Fr + Y.Fa$$

Fa / Fr ≤ e		Fa / Fr > e	
X	Y	X	Y
1	Y1	0.67	Y2

Statisch äquivalente Belastung

$$Po = X_0.Fr + Y_0.Fa$$

X ₀	Y ₀
1	Y ₀

Werte für e, Y1, Y2 und Y0 sind in obiger Tabelle.