



Technische Daten

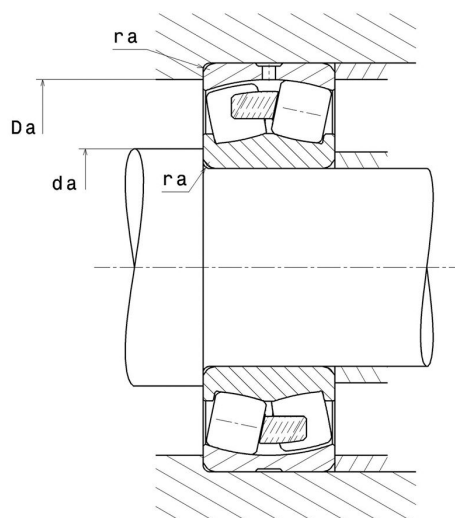
23240.EMW33

Zweireihige Pendelrollenlager

Zweireihiges Pendelrollenlager, Massivkäfig, Nut und Schmierbohrungen im Außenring

ULTAGE

Anzeigen



Technische Eigenschaften

d	200 mm
D	360 mm
B	128 mm
D1	314,8 mm
rs min	4 mm
Anzahl der Schmierbohrungen	3
b	18,8 mm
k	9 mm
Referenz der Hülse	P0
e	0,34
Y1	1,98
Y2	2,94
Y0	1,93
Radiallagerluftklasse	CN
Masse	55,8 kg
Marke	SNR

Produktleistung

Dynamische Tragzahl, C	2.250 kN
Statische Tragzahl, C0	2.840 kN
Ermüdungsgrenzbelastung, Cu	173 kN
Nref	1.100 Tr/min
Nlim	1.700 Tr/min
Min Betriebstemperatur, Tmin	-40 °C
Max Betriebstemperatur, Tmax	200 °C
Käfig charakteristische Frequenz, FTF	0,42 Hz
Wälzkörper charakteristische Frequenz, BPFO	6,21 Hz
Außenring charakteristische Frequenz, BPFO	7,62 Hz
Innenring charakteristische Frequenz, BPFI	10,38 Hz

Definitionsempfehlungen der Umgebungsteile

da min	217 mm
da max	3 mm
Da max	343 mm
ra max	3 mm

Berechnungskoeffizienten

Dynamisch äquivalente Belastung

$$P = X.F_r + Y.F_a$$

Fa / Fr ≤ e		Fa / Fr > e	
X	Y	X	Y
1	Y1	0.67	Y2

Statisch äquivalente Belastung

$$P_0 = X_0.F_r + Y_0.F_a$$

X ₀	Y ₀
1	Y ₀

Werte für e, Y1, Y2 und Y0 sind in obiger Tabelle.