



Technische Daten

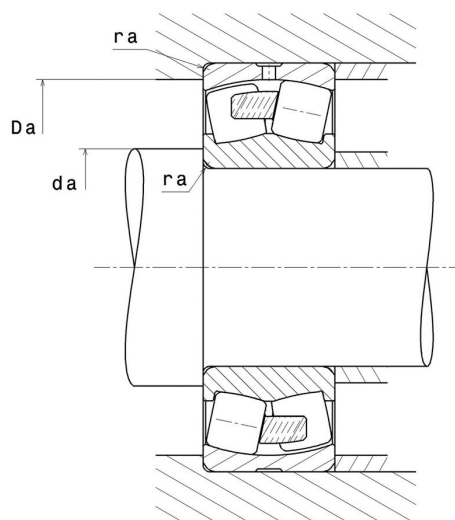
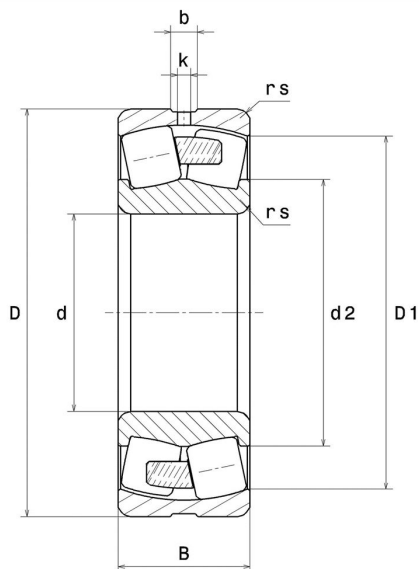
23236.EMW33

Zweireihige Pendelrollenlager

Zweireihiges Pendelrollenlager, Massivkufig, Nut und Schmierbohrungen im Auenring

ULTAGE

Anzeigen



Technische Eigenschaften

| | |
|------------------------------------|----------|
| d | 180 mm |
| D | 320 mm |
| B | 112 mm |
| d2 | 210 mm |
| D1 | 281,2 mm |
| rs min | 4 mm |
| Anzahl der Schmierbohrungen | 3 |
| b | 16,4 mm |
| k | 8 mm |
| Referenz der Hulse | P0 |
| e | 0,33 |
| Y1 | 2,06 |
| Y2 | 3,06 |
| Y0 | 2,01 |
| Radiallagerluftklasse | CN |
| Masse | 37,8 kg |
| Marke | SNR |

Produktleistung

| | |
|--|--------------|
| Dynamische Tragzahl, C | 1.800 kN |
| Statische Tragzahl, C0 | 2.270 kN |
| Ermüdungsgrenzbelastung, Cu | 142 kN |
| Nref | 1.200 Tr/min |
| Nlim | 1.900 Tr/min |
| Min Betriebstemperatur, Tmin | -40 °C |
| Max Betriebstemperatur, Tmax | 200 °C |
| Käfig charakteristische Frequenz, FTF | 0,43 Hz |
| Wälzkörper charakteristische Frequenz, BPFO | 6,43 Hz |
| Außenring charakteristische Frequenz, BPFO | 8,09 Hz |
| Innenring charakteristische Frequenz, BPFI | 10,91 Hz |

Definitionsempfehlungen der Umgebungsteile

| | |
|---------------|--------|
| da min | 197 mm |
| da max | 3 mm |
| Da max | 303 mm |
| ra max | 3 mm |

Berechnungskoeffizienten

Dynamisch äquivalente Belastung

$$P = X.Fr + Y.Fa$$

| Fa / Fr ≤ e | | Fa / Fr > e | |
|-------------|----|-------------|----|
| X | Y | X | Y |
| 1 | Y1 | 0.67 | Y2 |

Statisch äquivalente Belastung

$$P_0 = X_0.Fr + Y_0.Fa$$

| X ₀ | Y ₀ |
|----------------|----------------|
| 1 | Y0 |

Werte für e, Y1, Y2 und Y0 sind in obiger Tabelle.