



Technische Daten

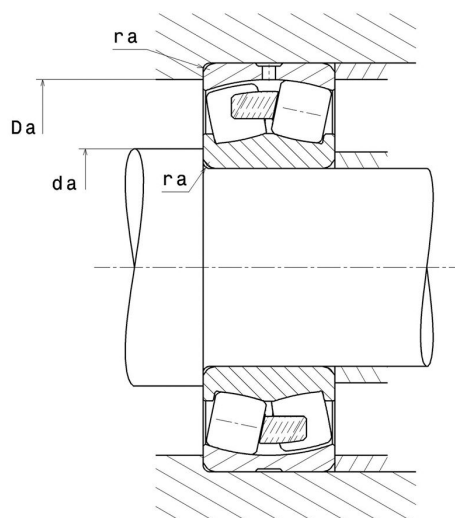
23234.EMW33

Zweireihige Pendelrollenlager

Zweireihiges Pendelrollenlager, Massivkäfig, Nut und Schmierbohrungen im Außenring

ULTAGE

Anzeigen



Technische Eigenschaften

d	170 mm
D	310 mm
B	110 mm
D1	271,2 mm
rs min	4 mm
Anzahl der Schmierbohrungen	3
b	16,35 mm
k	8 mm
Referenz der Hülse	P0
e	0,33
Y1	2,03
Y2	3,02
Y0	1,98
Radiallagerluftklasse	CN
Masse	35,7 kg
Marke	SNR

Produktleistung

Dynamische Tragzahl, C	1.700 kN
Statische Tragzahl, C0	2.070 kN
Ermüdungsgrenzbelastung, Cu	136 kN
Nref	1.300 Tr/min
Nlim	1.900 Tr/min
Min Betriebstemperatur, Tmin	-40 °C
Max Betriebstemperatur, Tmax	200 °C
Käfig charakteristische Frequenz, FTF	0,42 Hz
Wälzkörper charakteristische Frequenz, BPFO	6,09 Hz
Außenring charakteristische Frequenz, BPFO	7,59 Hz
Innenring charakteristische Frequenz, BPFI	10,41 Hz

Definitionsempfehlungen der Umgebungsteile

da min	187 mm
da max	3 mm
Da max	293 mm
ra max	3 mm

Berechnungskoeffizienten

Dynamisch äquivalente Belastung

$$P = X.Fr + Y.Fa$$

Fa / Fr ≤ e		Fa / Fr > e	
X	Y	X	Y
1	Y1	0.67	Y2

Statisch äquivalente Belastung

$$Po = X_0.Fr + Y_0.Fa$$

X ₀	Y ₀
1	Y0

Werte für e, Y1, Y2 und Y0 sind in obiger Tabelle.