



Technische Daten

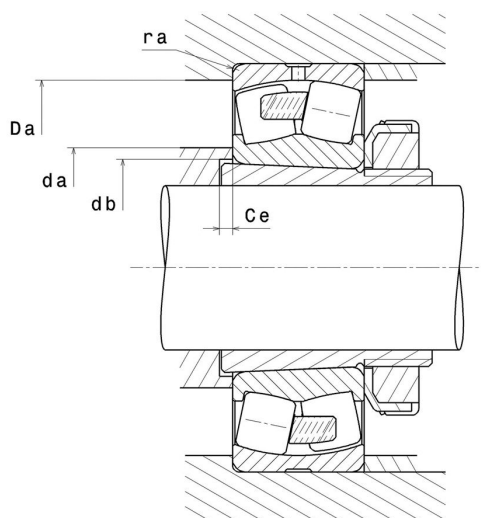
23232.EMKW33C3

Zweireihige Pendelrollenlager

Zweireihiges Pendelrollenlager, Massivkäfig, Nut und Schmierbohrungen im Außenring, kegelige Bohrung 1:12

ULTAGE

Anzeigen



Technische Eigenschaften

d	160 mm
D	290 mm
B	104 mm
D1	253,7 mm
rs min	3 mm
Anzahl der Schmierbohrungen	3
b	14,9 mm
k	7 mm
Referenz der Hülse	H2332
e	0,33
Y1	2,03
Y2	3,02
Y0	1,98
Radiallagerluftklasse	C3
Masse	28,71 kg
Marke	SNR

Produktleistung

Dynamische Tragzahl, C	1.550 kN
Statische Tragzahl, C0	1.890 kN
Ermüdungsgrenzbelastung, Cu	121 kN
Nref	1.400 Tr/min
Nlim	2.100 Tr/min
Min Betriebstemperatur, Tmin	-40 °C
Max Betriebstemperatur, Tmax	200 °C
Käfig charakteristische Frequenz, FTF	0,42 Hz
Wälzkörper charakteristische Frequenz, BPFO	6,15 Hz
Außenring charakteristische Frequenz, BPFO	7,61 Hz
Innenring charakteristische Frequenz, BPFI	10,39 Hz

Definitionsempfehlungen der Umgebungsteile

da min	174 mm
da max	2,5 mm
db min	174 mm
Ce min	18 mm
Da max	276 mm
ra max	2,5 mm

Berechnungskoeffizienten

Dynamisch äquivalente Belastung

$$P = X \cdot Fr + Y \cdot Fa$$

Fa / Fr ≤ e		Fa / Fr > e	
X	Y	X	Y
1	Y1	0.67	Y2

Statisch äquivalente Belastung

$$Po = X_0 \cdot Fr + Y_0 \cdot Fa$$

X ₀	Y ₀
1	Y0

Werte für e, Y1, Y2 und Y0 sind in obiger Tabelle.