



Technische Daten

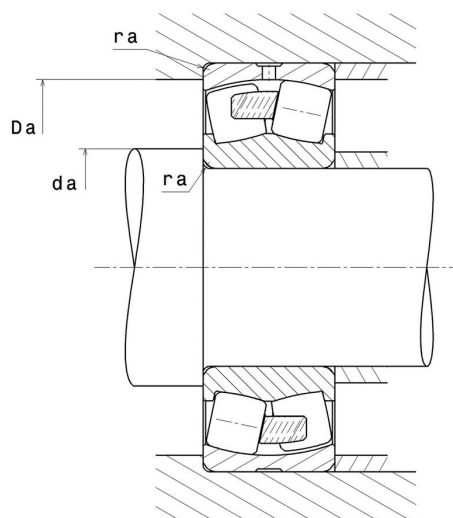
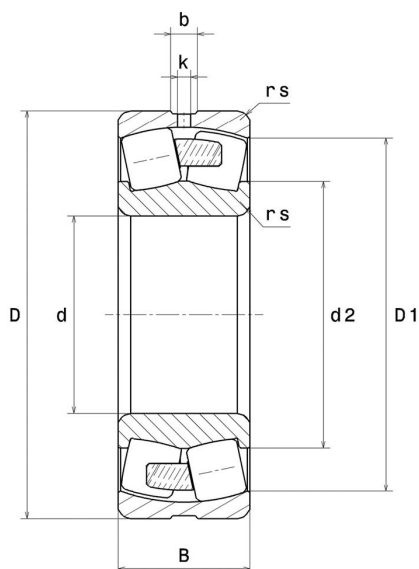
23230.EMW33C3

Zweireihige Pendelrollenlager

Zweireihiges Pendelrollenlager, Massivkäfig, Nut und Schmierbohrungen im Außenring

ULTAGE

Anzeigen



Technische Eigenschaften

d	150 mm
D	270 mm
B	96 mm
D1	236,6 mm
rs min	3 mm
Anzahl der Schmierbohrungen	3
b	13,7 mm
k	6 mm
Referenz der Hülse	P0
e	0,33
Y1	2,03
Y2	3,02
Y0	1,98
Radiallagerluftklasse	C3
Masse	23,52 kg
Marke	SNR

Produktleistung

Dynamische Tragzahl, C	1.340 kN
Statische Tragzahl, C0	1.620 kN
Ermüdungsgrenzbelastung, Cu	107 kN
Nref	1.500 Tr/min
Nlim	2.200 Tr/min
Min Betriebstemperatur, Tmin	-40 °C
Max Betriebstemperatur, Tmax	200 °C
Käfig charakteristische Frequenz, FTF	0,42 Hz
Wälzkörper charakteristische Frequenz, BPFO	6,18 Hz
Außenring charakteristische Frequenz, BPFO	7,61 Hz
Innenring charakteristische Frequenz, BPFI	10,39 Hz

Definitionsempfehlungen der Umgebungsteile

da min	164 mm
da max	2,5 mm
Da max	256 mm
ra max	2,5 mm

Berechnungskoeffizienten

Dynamisch äquivalente Belastung

$$P = X.F_r + Y.F_a$$

Fa / Fr ≤ e		Fa / Fr > e	
X	Y	X	Y
1	Y1	0.67	Y2

Statisch äquivalente Belastung

$$P_0 = X_0.F_r + Y_0.F_a$$

X ₀	Y ₀
1	Y ₀

Werte für e, Y1, Y2 und Y0 sind in obiger Tabelle.