



Technische Daten

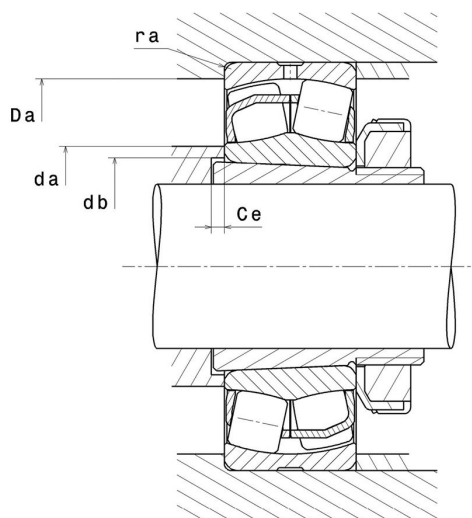
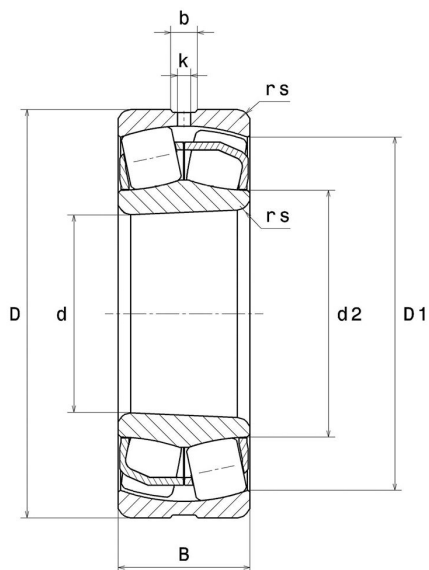
23228EAK.W33

Zweireihige Pendelrollenlager

Zweireihiges Pendelrollenlager, Stahlblechkäfig, Nut und Schmierbohrungen im Außenring, kegelige Bohrung 1:12

ULTAGE

Anzeigen



Technische Eigenschaften

| | |
|------------------------------------|----------|
| d | 140 mm |
| D | 250 mm |
| B | 88 mm |
| d2 | 162,6 mm |
| D1 | 219,6 mm |
| rs min | 3 mm |
| Anzahl der Schmierbohrungen | 3 |
| b | 12,6 mm |
| k | 6 mm |
| Referenz der Hülse | H2328 |
| e | 0,33 |
| Y1 | 2,06 |
| Y2 | 3,06 |
| Y0 | 2,01 |
| Radiallagerluftklasse | CN |
| Masse | 17,36 kg |
| Marke | SNR |

Produktleistung

| | |
|--|--------------|
| Dynamische Tragzahl, C | 1.140 kN |
| Statische Tragzahl, C0 | 1.370 kN |
| Ermüdungsgrenzbelastung, Cu | 90,7 kN |
| Nref | 1.700 Tr/min |
| Nlim | 2.400 Tr/min |
| Min Betriebstemperatur, Tmin | -40 °C |
| Max Betriebstemperatur, Tmax | 200 °C |
| Käfig charakteristische Frequenz, FTF | 0,42 Hz |
| Wälzkörper charakteristische Frequenz, BPFO | 6,26 Hz |
| Außenring charakteristische Frequenz, BPFO | 7,63 Hz |
| Innenring charakteristische Frequenz, BPFI | 10,37 Hz |

Definitionsempfehlungen der Umgebungsteile

| | |
|---------------|--------|
| da min | 154 mm |
| da max | 2,5 mm |
| db min | 152 mm |
| Ce min | 22 mm |
| Da max | 236 mm |
| ra max | 2,5 mm |

Berechnungskoeffizienten

Dynamisch äquivalente Belastung

$$P = X \cdot Fr + Y \cdot Fa$$

| Fa / Fr ≤ e | | Fa / Fr > e | |
|-------------|----|-------------|----|
| X | Y | X | Y |
| 1 | Y1 | 0.67 | Y2 |

Statisch äquivalente Belastung

$$P_0 = X_0 \cdot Fr + Y_0 \cdot Fa$$

| X ₀ | Y ₀ |
|----------------|----------------|
| 1 | Y0 |

Werte für e, Y1, Y2 und Y0 sind in obiger Tabelle.