



Technische Daten

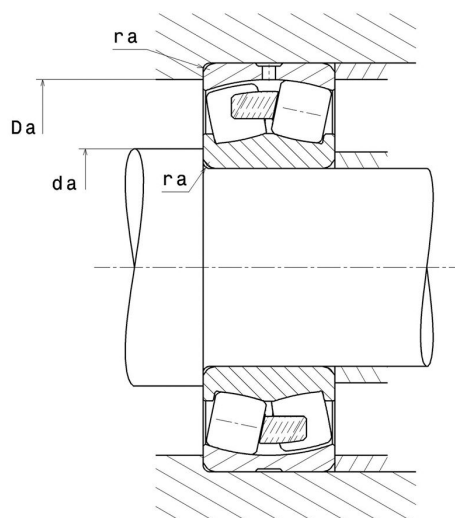
23224.EMW33C3

Zweireihige Pendelrollenlager

Zweireihiges Pendelrollenlager, Massivkufig, Nut und Schmierbohrungen im Auenring

ULTAGE

Anzeigen



Technische Eigenschaften

d	120 mm
D	215 mm
B	76 mm
d2	139,9 mm
D1	189 mm
rs min	2,1 mm
Anzahl der Schmierbohrungen	3
b	11 mm
k	5 mm
Referenz der Hulse	P0
e	0,32
Y1	2,09
Y2	3,11
Y0	2,04
Radiallagerluftklasse	C3
Masse	11,62 kg
Marke	SNR

Produktleistung

Dynamische Tragzahl, C	857 kN
Statische Tragzahl, C0	998 kN
Ermüdungsgrenzbelastung, Cu	72,4 kN
Nref	2.100 Tr/min
Nlim	2.800 Tr/min
Min Betriebstemperatur, Tmin	-40 °C
Max Betriebstemperatur, Tmax	200 °C
Käfig charakteristische Frequenz, FTF	0,42 Hz
Wälzkörper charakteristische Frequenz, BPFO	6,24 Hz
Außenring charakteristische Frequenz, BPFO	7,62 Hz
Innenring charakteristische Frequenz, BPFI	10,38 Hz

Definitionsempfehlungen der Umgebungsteile

da min	132 mm
da max	2 mm
Da max	203 mm
ra max	2 mm

Berechnungskoeffizienten

Dynamisch äquivalente Belastung

$$P = X.Fr + Y.Fa$$

Fa / Fr ≤ e		Fa / Fr > e	
X	Y	X	Y
1	Y1	0.67	Y2

Statisch äquivalente Belastung

$$P_0 = X_0.Fr + Y_0.Fa$$

X ₀	Y ₀
1	Y0

Werte für e, Y1, Y2 und Y0 sind in obiger Tabelle.