



Technische Daten

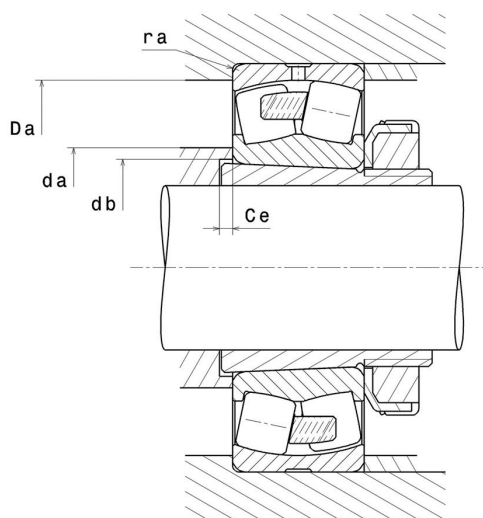
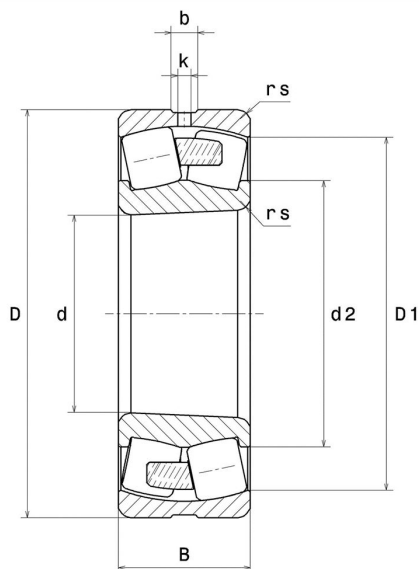
23222EMKW33C4

Zweireihige Pendelrollenlager

Zweireihiges Pendelrollenlager, Massivkufig, Nut und Schmierbohrungen im Auenring, kegelige Bohrung 1:12

ULTAGE

Anzeigen



Technische Eigenschaften

d	110 mm
D	200 mm
B	69,8 mm
d2	130,2 mm
D1	175,8 mm
rs min	2,1 mm
Anzahl der Schmierbohrungen	3
b	10,5 mm
k	5 mm
Referenz der Hulse	H2322
e	0,32
Y1	2,12
Y2	3,15
Y0	2,07
Radiallagerluftklasse	C4
Masse	9,13 kg
Marke	SNR

Produktleistung

Dynamische Tragzahl, C	752 kN
Statische Tragzahl, C0	869 kN
Ermüdungsgrenzbelastung, Cu	63,9 kN
Nref	2.300 Tr/min
Nlim	3.000 Tr/min
Min Betriebstemperatur, Tmin	-40 °C
Max Betriebstemperatur, Tmax	200 °C
Käfig charakteristische Frequenz, FTF	0,42 Hz
Wälzkörper charakteristische Frequenz, BPFO	6,25 Hz
Außenring charakteristische Frequenz, BPFO	7,62 Hz
Innenring charakteristische Frequenz, BPFI	10,38 Hz

Definitionsempfehlungen der Umgebungsteile

da min	122 mm
da max	2 mm
db min	121 mm
Ce min	17 mm
Da max	188 mm
ra max	2 mm

Berechnungskoeffizienten

Dynamisch äquivalente Belastung

$$P = X \cdot Fr + Y \cdot Fa$$

Fa / Fr ≤ e		Fa / Fr > e	
X	Y	X	Y
1	Y1	0.67	Y2

Statisch äquivalente Belastung

$$P_0 = X_0 \cdot Fr + Y_0 \cdot Fa$$

X ₀	Y ₀
1	Y0

Werte für e, Y1, Y2 und Y0 sind in obiger Tabelle.