



Technische Daten

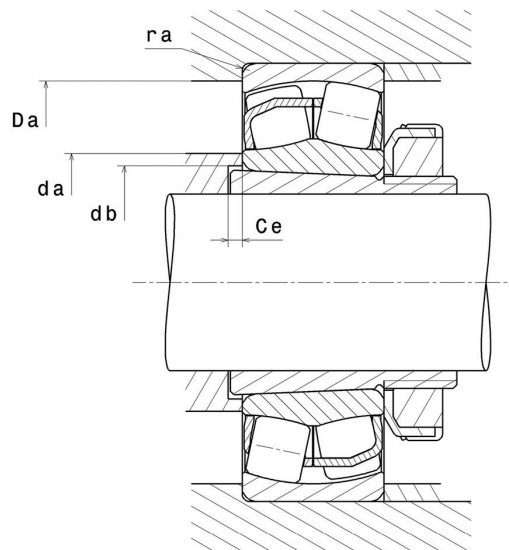
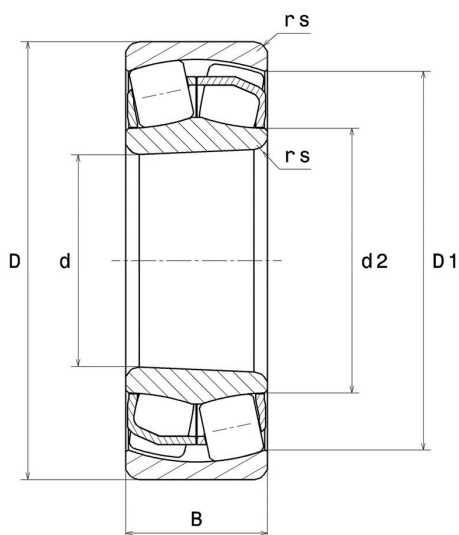
23218EAK.C3

Zweireihige Pendelrollenlager

Zweireihiges Pendelrollenlager, Stahlblechkäfig, kegelige Bohrung 1:12

ULTAGE

Anzeigen



Technische Eigenschaften

d	90 mm
D	160 mm
B	52,4 mm
d2	104,3 mm
D1	141 mm
rs min	2 mm
Anzahl der Schmierbohrungen	0
b	2 mm
k	0 mm
Referenz der Hülse	H2318
e	0,3
Y1	2,25
Y2	3,34
Y0	2,2
Radiallagerluftklasse	C3
Masse	4,25 kg
Marke	SNR

Produktleistung

Dynamische Tragzahl, C	467 kN
Statische Tragzahl, C0	513 kN
Ermüdungsgrenzbelastung, Cu	43,5 kN
Nref	2.900 Tr/min
Nlim	3.700 Tr/min
Min Betriebstemperatur, Tmin	-40 °C
Max Betriebstemperatur, Tmax	200 °C
Käfig charakteristische Frequenz, FTF	0,42 Hz
Wälzkörper charakteristische Frequenz, BPFO	6,25 Hz
Außenring charakteristische Frequenz, BPFO	7,62 Hz
Innenring charakteristische Frequenz, BPFI	10,38 Hz

Definitionsempfehlungen der Umgebungsteile

da min	101 mm
da max	2 mm
db min	100 mm
Ce min	18 mm
Da max	149 mm
ra max	2 mm

Berechnungskoeffizienten

Dynamisch äquivalente Belastung

$$P = X.Fr + Y.Fa$$

Fa / Fr ≤ e		Fa / Fr > e	
X	Y	X	Y
1	Y1	0.67	Y2

Statisch äquivalente Belastung

$$Po = X0.Fr + Y0.Fa$$

X0	Y0
1	Y0

Werte für e, Y1, Y2 und Y0 sind in obiger Tabelle.