



Technische Daten

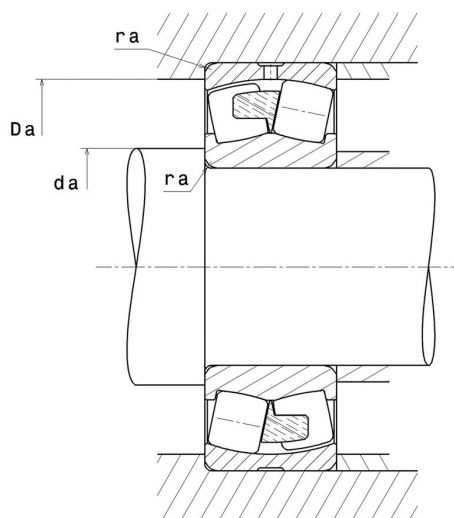
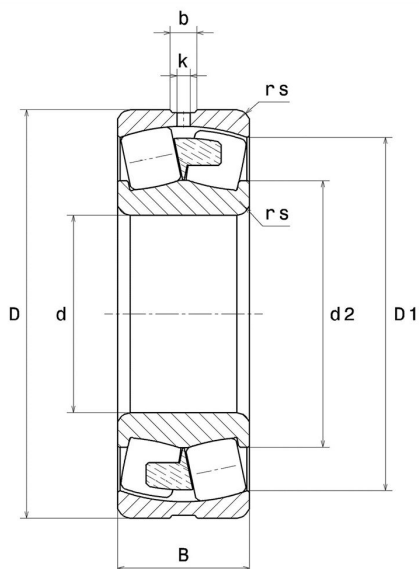
23160EMW33C3

Zweireihige Pendelrollenlager

Zweireihiges Pendelrollenlager, Massiver Monoblock-Käfig mittig auf Innenring angeordnet, Nut und Schmieröffnungen auf Außenring

ULTAGE

Anzeigen



Technische Eigenschaften

d	300 mm
D	500 mm
B	160 mm
d2	343,9 mm
D1	443,5 mm
rs min	5 mm
Anzahl der Schmierbohrungen	8
b	27 mm
k	16 mm
Referenz der Hülse	P0
e	0,3
Y1	2,28
Y2	3,39
Y0	2,23
Radiallagerluftklasse	C3
Masse	127,17 kg
Marke	SNR

Produktleistung

Dynamische Tragzahl, C	3.770 kN
Statische Tragzahl, C0	5.350 kN
Ermüdungsgrenzbelastung, Cu	303 kN
Nref	800 Tr/min
Nlim	1.300 Tr/min
Min Betriebstemperatur, Tmin	-40 °C
Max Betriebstemperatur, Tmax	200 °C
Käfig charakteristische Frequenz, FTF	0,43 Hz
Wälzkörper charakteristische Frequenz, BPFO	7,33 Hz
Außenring charakteristische Frequenz, BPFO	9,12 Hz
Innenring charakteristische Frequenz, BPFI	11,88 Hz

Definitionsempfehlungen der Umgebungsteile

da min	320 mm
da max	4 mm
Da max	480 mm
ra max	4 mm

Berechnungskoeffizienten

Dynamisch äquivalente Belastung

$$P = X.Fr + Y.Fa$$

Fa / Fr ≤ e		Fa / Fr > e	
X	Y	X	Y
1	Y1	0.67	Y2

Statisch äquivalente Belastung

$$P_0 = X_0.Fr + Y_0.Fa$$

X ₀	Y ₀
1	Y0

Werte für e, Y1, Y2 und Y0 sind in obiger Tabelle.