



Technische Daten

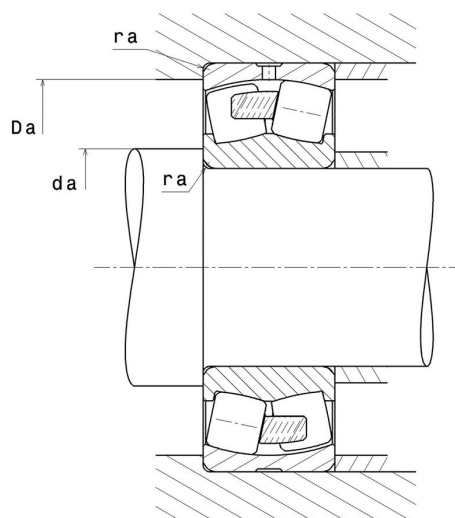
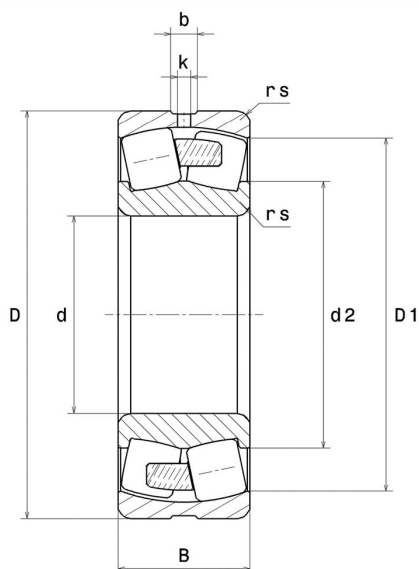
23138.EMW33C3

Zweireihige Pendelrollenlager

Zweireihiges Pendelrollenlager, Massivkäfig, Nut und Schmierbohrungen im Außenring

ULTAGE

Anzeigen



Technische Eigenschaften

d	190 mm
D	320 mm
B	104 mm
D1	283,8 mm
rs min	3 mm
Anzahl der Schmierbohrungen	3
b	16,55 mm
k	8 mm
Referenz der Hülse	P0
e	0,29
Y1	2,32
Y2	3,45
Y0	2,26
Radiallagerluftklasse	C3
Masse	33,5 kg
Marke	SNR

Produktleistung

Dynamische Tragzahl, C	1.670 kN
Statische Tragzahl, C0	2.250 kN
Ermüdungsgrenzbelastung, Cu	144 kN
Nref	1.500 Tr/min
Nlim	2.000 Tr/min
Min Betriebstemperatur, Tmin	-40 °C
Max Betriebstemperatur, Tmax	200 °C
Käfig charakteristische Frequenz, FTF	0,44 Hz
Wälzkörper charakteristische Frequenz, BPFO	7,47 Hz
Außenring charakteristische Frequenz, BPFO	9,58 Hz
Innenring charakteristische Frequenz, BPFI	12,42 Hz

Definitionsempfehlungen der Umgebungsteile

da min	204 mm
da max	2,5 mm
Da max	306 mm
ra max	2,5 mm

Berechnungskoeffizienten

Dynamisch äquivalente Belastung

$$P = X.Fr + Y.Fa$$

Fa / Fr ≤ e		Fa / Fr > e	
X	Y	X	Y
1	Y1	0.67	Y2

Statisch äquivalente Belastung

$$Po = X_0.Fr + Y_0.Fa$$

X ₀	Y ₀
1	Y0

Werte für e, Y1, Y2 und Y0 sind in obiger Tabelle.